

天体観測専門誌

月刊天文ガイド

2月号 定価460円(税別) 12月26日発売

特集：変光星観測のすべて

変光星の種類、性質の解説と、実際の観測の面白さを語る。ほかに眼視、写真、光電による観測法を紹介。

オーロラが舞うアラスカと南極

太陽活動が最盛期になるためオーロラ発生の季節到来。アラスカなどへ観望に行く人には格好のガイドにも。

2月10日(土)皆既月食

久しぶりに日本全国で皆既月食が見られます。皆既は午前3時49.2分から。簡単な楽しみ方をお教えます。

- New Face Test Report ● 1月のスターウォッチング ● 1月の天文現象観測資料 ● 観測ガイド ● ほか

新刊案内

新版 星図星表めぐり

—その活用百科—

日本天文学会 編

B5判・142ページ ● 定価2000円(税込) 千310

天文学研究のために必要な、各分野の星図や星表などの資料の案内書。眼視用、写真用などアマチュアが利用できるものから、スペクトル、銀河カタログなどプロの天文学者が必要とするものまで、項目別に掲載。

天文アマチュアのための

望遠鏡光学・屈折編

吉田正太郎 著

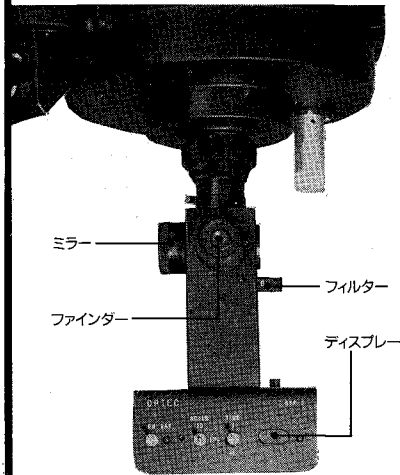
A5判・280ページ ● 定価2000円(税込) 千310

前著『天文アマチュアのための望遠鏡光学・反射編』に続く姉妹書。屈折望遠鏡は視界中央のシャープな像が特徴。そのため普通の天体観測用のほか測量用、観光望遠鏡、双眼鏡など利用範囲大。本書は屈折望遠鏡の基本的な原理と最新の技術を正確に、わかりやすく説明。

誠文堂新光社

東京都千代田区神田錦町1-5-5
☎03(292)1221 振替東京7-128

OPTEC光電測光装置シリーズ



●SSP-3

定価165,000円

高感度PINシリコンフォトダイオードを使用した、取扱の簡単な光電測光装置。I、R領域の感度が高く、近赤外の測光に威力を発揮します。

- 受光部：PINフォトダイオード
ディテクターサイズ 1mm
- 表示部：4デジットディスプレイ
- 出力ポート：1個(VF出力)
- 電源部：ニッカド電源内蔵、電池駆動 ACアダプター付
- 取付サイズ：31.7mmスリーブ
- フィルター：B、Vフィルター付属
U、I、Rフィルターオプション
- 重量：1300g
- 感度：Max=9mag(V, 20cm)

●SSP-5

定価288,000円

超小型フォトマルチプライヤーR1414 PMTを使用した、高感度、超小型を実現しました。

- 受光部：R1414PMT
ファブリーレンズ
- 安全回路：高入射光遮断回路内蔵
- 表示部：4デジットディスプレイ
- 出力ポート：1個(VF出力)
- 電源部：高圧電源回路内蔵
9VACアダプター駆動
- 取付サイズ：31.7mmスリーブ
- フィルター：オプション
- 重量：1400g
- 感度：Max=14mag(V, 28cm)

共通オプション

- オートフィルタースライダー
- ペンシルコーダーインターフェイス
- 周波数カウンターボード(PC9801用)
- コンピューターインターフェイスカード(IBM PC用)
- 各種フィルター(ジョンソンetc....)
- テクニカルマニュアル(英文)SSP5、SSP3用 各¥500

OPTEC社
国内総代理店

(株) 誠報社

〒101 東京都千代田区三崎町3-6-5 原島ビル2F
TEL. (03)234-1033代 FAX. (03)234-1038