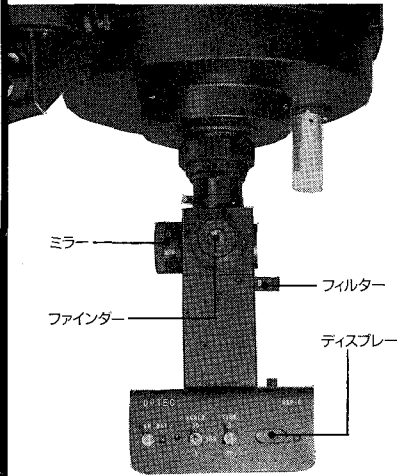


OPTEC光電測光装置シリーズ



●SSP-3

定価165,000円

高感度PINシリコンフォトダイオードを使用した、取扱の簡単な光電測光装置。I, R領域の感度が高く、近赤外の測光に威力を発揮します。

- 受光部：PINフォトダイオード
ディテクターサイズ 1mm
- 表示部：4デジットディスプレイ
- 出力ポート：1個(VF出力)
- 電源部：ニッカド電源内蔵、電池駆動 ACアダプター付
- 取付サイズ：31.7mmスリーブ
- フィルター：B、Vフィルター付属
U、I、Rフィルターオプション
- 重量：1300g
- 感度：Max=9mag(V、20cm)

●SSP-5

定価288,000円

超小型フォトマルチプライヤーR1414 PMTを使用して、高感度、超小型を実現しました。

- 受光部：R1414PMT
フアブリレンズ
- 安全回路：高入射光遮断回路内蔵
- 表示部：4デジットディスプレイ
- 出力ポート：1個(VF出力)
- 電源部：高圧電源回路内蔵
9VACアダプター駆動
- 取付サイズ：31.7mmスリーブ
- フィルター：オプション
- 重量：1400g
- 感度：Max=14mag(V、28cm)

共通オプション

- オートフィルタースライダー
- ペンレコーダーインターフェイス
- 周波数カウンターボード(PC9801用)
- コンピューターインターフェイスカード(IBM PC用)
- 各種フィルター(ジョンソンetc....)
- テクニカルマニュアル(英文)SSP5、SSP3用 各¥500

OPTEC社
国内総代理店

(株) 誠報社

〒101 東京都千代田区三崎町3-6-5 原島ビル2F
TEL. (03)234-1033(代) FAX. (03)234-1038

天体観測専門誌

月刊天文ガイド

3月号 定価460円+税 2月5日発売

特集：太陽活動最盛期

今回の太陽活動のピークにどんな大きな現象が観測されるか——観測機材の紹介と太陽の姿を探ってゆく。

サンシャインコンテスト入選作品

今回で7回目。1年間を通じての最高の作品群を一挙掲載。これから天体写真に取組もうという人に刺激大。

2月10日(土)皆既月食

久しぶりに日本全国で皆既月食が見られます。皆既は午前3時49.2分から。具体的な観測、撮影方法伝授。

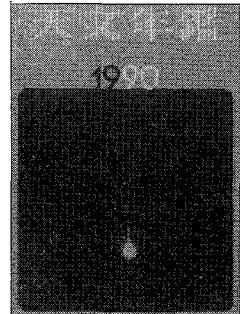
- New Face Test Report ●1月のスターウォッチング ●1月の天文現象観測資料 ●観測ガイド ●ほか

新刊案内

天文年鑑1990

天文年鑑編集委員会編
B6判188ページ/定価600円+税210

毎年の天文現象と天文データを詳しく収録している天文ファン必携の年鑑です。1990年はどんな天文現象が起こるか、一目でわかるよう詳しく解説、紹介しています。



ワイド版 天文年鑑1990

天文年鑑と同じ内容で、2倍の大きさのワイド版。大きいからそれだけメリットが大きい。

B5判188ページ/定価1200円+税310

誠文堂新光社

東京都千代田区神田錦町1-5-5
☎03(292)1221・振替東京7-128