

満ち潮のとき

—スペースコロニーの物理学⑥—

福江 純

〈大阪教育大学 〒543 大阪市天王寺区南河堀町4-88〉

1. 円筒海の潮汐

普通のスペースコロニーは地球の近傍に設置されると想定されているし、ラーマは太陽の近くまで突っ込んだし、いずれにせよ、地球や太陽からの潮汐を受けるだろう(図1)。そのときに、円筒海の形状や海水面の変化の大きさはどうなるだろうか、というのが今回の話である。

ところで潮汐理論の話は、最近の教科書にはあんまり載っていないのね。いや潮汐理論の話は出ているのだが、お話だけで、きちんとした導出などはまるで書いてない。とくに天文学関係の本では、仕方ないので、図書館から昔の天体力学の教科書を引っ張り出した。この手の話は、もうあまりにも古典的になってしまい、あまり見向かれなくなったのかも知れない。

次節では、起潮力について調べる。3節で起潮ポテンシャルと潮汐の平衡理論について紹介する。さらに4節で円筒海の形状を議論し、それら

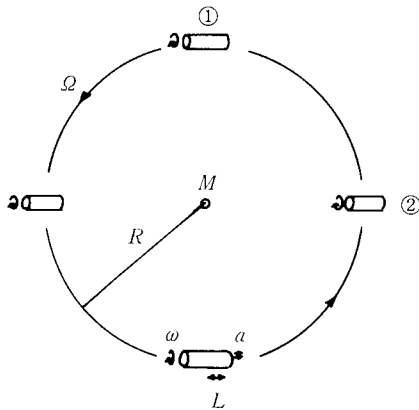


図1 天体とコロニー

の結果をラーマに適用してみよう。

2. 起潮力

まずコロニーに働く潮汐力を求めてみよう。質量 M の天体のまわりをコロニーが角速度 Ω で公転しているとする。コロニーは角速度 ω で自転しており、またコロニーの大きさ(半径 a)はコロニーと天体との距離 R に比べて十分小さいとする。

このような系に対し、図2のような座標系を設定しよう。すなわち天体の重心を中心とする直角座標を $OXYZ$ 、コロニーの重心を中心とする直角座標を $oxyz$ とする。ただし天体の重心とコロニーの重心を結ぶ方向を X 軸 (x 軸) にとる。原点間の距離は R である。またコロニー近傍の点 P までの、原点 O からの距離および原点 o からの距離をそれぞれ r_0 および r とする。

2.1. 潮汐加速度

さて点 P に対して働く単位質量当りの重力すなわち重力加速度の、各方向の成分は、重力加速度の大きさ ($-GM/r_0^2$) に各方向のコサイン(たとえば X 方向だったら X/r_0) を掛けたものになる。一方、単位質量当りの遠心力すなわち遠心力

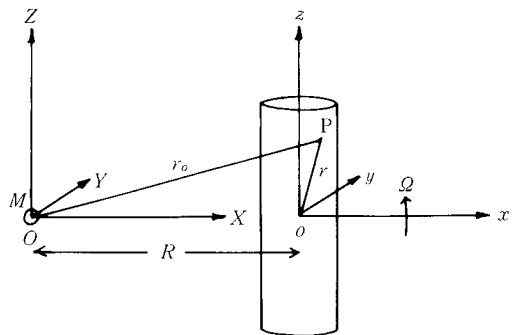


図2 座標系

加速度の大きさは $R\Omega^2$ だが、この力は X 方向にしか働かない。すなわち Y 方向や Z 方向の遠心力成分はない。公転角速度 Ω は、公転半径 R と質量 M および万有引力定数 G を用いて、

$$\Omega^2 = GM/R^3 \quad (1)$$

と表せるので、遠心力加速度の大きさは、

$$R\Omega^2 = GM/R^2 \quad (2)$$

になる。したがって以上より、重力と遠心力を併せた加速度の各方向の成分は、それぞれ、

$$g_x = -\frac{GMX}{r_0^3} + \frac{GM}{R^2} \quad (3X)$$

$$g_y = -\frac{GMY}{r_0^3} \quad (3Y)$$

$$g_z = -\frac{GMZ}{r_0^3} \quad (3Z)$$

となる。ただし、

$$r_0 = \sqrt{X^2 + Y^2 + Z^2} \quad (4)$$

である。

つぎにこれらの加速度をコロニーの重心を原点とする座標 $oxyz$ で考えよう。座標系を x 方向に R だけ平行移動すればいいから、

$$X = R + x \quad (5x)$$

$$Y = y \quad (5y)$$

$$Z = z \quad (5z)$$

と置いて、(3)式は、

$$g_x = -\frac{GM(R+x)}{r_0^3} + \frac{GM}{R^2} \quad (6x)$$

$$g_y = -\frac{GM y}{r_0^3} \quad (6y)$$

$$g_z = -\frac{GM z}{r_0^3} \quad (6z)$$

と表せる。ただし、

$$r_0 = \sqrt{(R+X)^2 + y^2 + z^2} \quad (7)$$

である。

ここで、コロニーの大きさが公転半径に比べて十分小さいと仮定しよう。すなわち、

$$x, y, z \ll R \quad (8)$$

として、 x^2/R^2 のような 2 次の項は 1 に比べて無

視する。このとき、(7)式から、

$$r_0^{-3} = [(R+x)^2 + y^2 + z^2]^{-3/2} \sim R^{-3}(1 - 3x/R) \quad (9)$$

と近似できる。この(9)式を(6)式に代入して、2 次の項を無視し、整理すると、結局、単位質量当りの起潮力（潮汐力）として、

$$g_x = -\frac{GM2x}{R^3} \quad (10x)$$

$$g_y = -\frac{GM y}{R^3} \quad (10y)$$

$$g_z = -\frac{GM z}{R^3} \quad (10z)$$

が得られる。

2.2. 起潮力の分布

上で得られた結果をもとに、円筒型スペースコロニーに働く起潮力の分布を求めてみよう。

まずコロニーが図 1 の①の位置にある場合を考える。したがって、天体に対する位置関係は図 2 のようになっている。このときコロニーを自転軸に垂直な平面で切ったときの断面、すなわち図 2 では xy 平面内の断面は、円形をしている。この断面で働く起潮力の分布は、図 3 左のようになる。この分布は、大きさこそ異なるが、地球に働く月の起潮力の分布と同じである。

一方、同じく図 1 の②の位置にある場合で、コロニーの自転軸を含む平面で切断したとき、すなわち図 2 の xz 平面内では、コロニーの断面は長方形である。このときの起潮力の分布は、図 3 右

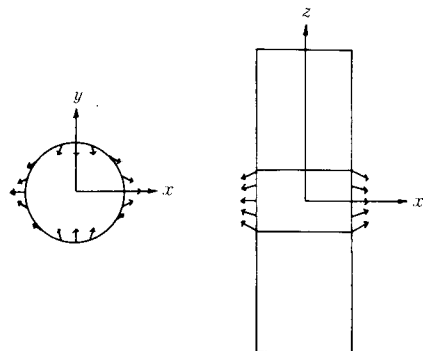


図 3 起潮力の分布

のようになる。x 座標が同じなので、x 成分は等しい。なお縦横の比率はラーマに合わせてある。

最後に、コロニーが図 1 の②の位置にある場合、自転軸に垂直な平面内および自転軸を含む平面内の起潮力の分布は、それぞれ、図 4 左と図 4 右のようになる。

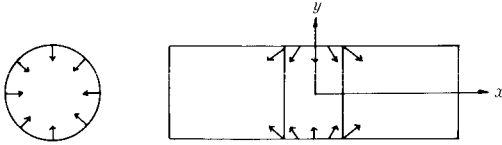


図 4 起潮力の分布

2.3. 起潮力の大きさ（ラーマの場合）

起潮力の大きさは実際にはどれくらいになるのだろうか。具体的な数値をあたってみよう。起潮力が一番大きな x 方向で考える。

まず比較例として、月が地球へ及ぼす起潮力は、(10 x) 式で、 M に月の質量、 R に地球と月の距離、 x に地球の半径を代入する。その結果、

$$1.1 \times 10^{-4} \text{cm s}^{-2} = 1.1 \times 10^{-7} G$$

程度になる。

つぎにラグランジュ点（とくに L4 または L5）にあるコロニーに対して地球が及ぼす起潮力は、(10 x) 式で、 M に地球の質量、 R にラグランジュ点までの距離（すなわちこの場合は、地球と月の距離）、 x にコロニーの典型的な長さとしてたとえば 10 km を代入する。その結果、

$$1.4 \times 10^{-5} \text{cm s}^{-2} = 1.4 \times 10^{-8} G$$

となり、月が地球に及ぼす起潮力より小さい。あまりたいしたことはなさそうだ。

一方、コロニーが静止軌道にある場合は、(10 x) 式で、 M に地球の質量、 R に静止軌道の半径、 x にコロニーの大きさ 10 km を代入して、

$$0.0106 \text{cm s}^{-2} = 1.08 \times 10^{-5} G$$

が得られる。これは月が地球に及ぼす起潮力より 100 倍くらい大きい。

3. 起潮ポテンシャルと平衡理論

つぎに潮汐による海面形状の変化を調べよう。

3.1. 起潮ポテンシャル

まずコロニー近傍での起潮ポテンシャル（潮汐力ポテンシャル）を求めよう。ポテンシャル ϕ と加速度 \mathbf{g} の間には、 $\mathbf{g} = -\nabla\phi$ という関係があるので、ここでは(10)式をいきなり積分して、ポテンシャルを導こう。

すでに述べたように、(10)式は、コロニー近傍での単位質量当りの潮汐力すなわち潮汐加速度を表す。しかも(10)式にはコロニー近傍の座標 xyz が簡単な形で含まれているので、これを積分するのは難しくない。結果は、

$$\phi = -\frac{GM}{R^3}x^2 + \frac{GM}{2R^3}y^2 + \frac{GM}{2R^3}z^2 \quad (11)$$

となる。この式が、質量 M の天体のまわりを半径 R の距離で公転しているコロニー近傍での、起潮ポテンシャル（潮汐力ポテンシャル）である。

3.2. 平衡理論

潮汐力が働かない場合は、円筒海の形状は円筒形をしている（地球の場合は球状）。これを平均海面と呼ぶ。そこに潮汐力が働くと、海面の形状は平均海面からずれてくるだろう。潮汐によって変化した海面を真海面（自由海面）と呼ぼう（図 5）参照。この真海面の形はどのように決まるかというのが主題なのだが、一番簡単な理論は潮汐の平衡理論と呼ばれるものである。

潮汐の平衡理論では、真海面は、コロニーの自転による遠心力（地球の場合は重力と自転の遠心力の合力）と地球の起潮力すなわち潮汐力（地球の場合は太陽や月の起潮力）のもとで、平衡状態にあると考える。この平衡状態で、真海面（自由

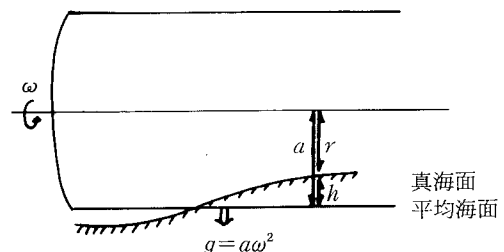


図 5 スペースコロニーの真海面

海面)は、遠心力と潮汐力のつくる等ポテンシャル面に一致しているはずである。すなわち起潮ポテンシャルを ϕ 、コロニーの自転による遠心力のポテンシャルを ψ とすれば、真海面は、

$$\phi + \psi = \text{一定} \quad (12)$$

という式で表される。

起潮ポテンシャル ϕ は(11)式で与えられているが、遠心力のポテンシャル ψ はどうなるだろうか。コロニーの自転角速度を ω とすると、半径 r における単位質量当りの遠心力は、

$$g_r = r\omega^2 \quad (13)$$

であり、したがって、遠心力ポテンシャルは、

$$\psi = -r^2\omega^2/2 \quad (14)$$

になる。実際、 $g_r = -d\psi/dr$ はすぐ確認できる。

さてここで、真海面の平均海面からのずれ h (g の向きと反対向きに測る)は、平均海面の半径 a に比べて十分小さいとしよう(図5参照)。このとき、半径 r は、 $r = a - h$ なので、(14)式に代入して、

$$\begin{aligned} \psi &= -(a-h)^2\omega^2/2 \\ &\sim -a^2\omega^2/2 + h a \omega^2 \end{aligned} \quad (15)$$

と近似できる。 $h \ll a$ から h^2 の項は無視した。

この(15)式を(12)式に代入し、 $a^2\omega^2$ が定数であることを考慮すると、結局、

$$\phi + gh = \text{一定} \quad (16)$$

が得られる。ただし、 g は平均海面での遠心力加速度で、

$$g = a\omega^2 \quad (17)$$

である。この(16)式が、コロニーの真海面の形を決める式である。あるいは(16)式から、真海面の平均海面からのずれ h は、

$$h = -\frac{\phi}{g} + C \quad (\text{定数}) \quad (18)$$

となる。右辺の定数 C は、以下の具体例で示すように、海水の量が一定という条件から定まる。

4. 円筒海の真海面の形状と潮位

潮汐力によって円筒海の海面がどのように変形するか、具体的に求めてみよう。

4.1. ①の位置：xy 面内

さてまずコロニーが図1の①の位置にある場合で、コロニーの自転軸に垂直に切った断面内の真海面を考えよう。このとき平均海面は円形である(図6参照)。実際には円筒海は3次元的なのだが、簡単のために、起潮ポテンシャルを、

$$\phi = \frac{GM}{R^3}x^2 + \frac{GM}{2R^3}y^2 \quad (19)$$

として、 z 方向の依存性を落とす。

上で求めた(18)式より、平均海面からのずれ h を求めたいのだが、最初に定数 C を決めよう。図6のように、潮汐力によって真海面は平均海面からずれるが、海水の量は不変である。すなわち、平均海面からの凸凹すなわち h を円周方向に沿って積分した量は0にならなければならない：

$$0 = \iint h ds = \iint h r d\theta dz \quad (20)$$

ただし、 (r, θ, z) はコロニーの自転軸を z 軸とする円筒座標で、積分は、 θ についてはコロニーの円周方向に沿って0から 2π まで、 z については0から1までとする (z 方向については一様を仮定するので単位長さだけ考える)。

この(20)式に(18)式と(19)式を代入し、直角座標 xy を、

$$x = r \cos \theta, \quad y = r \sin \theta$$

で円筒座標に変換して、積分を実行すると、

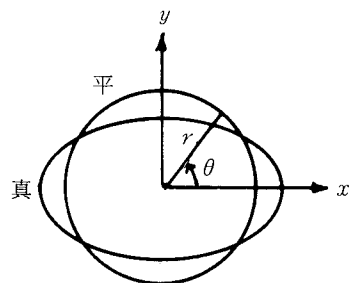


図6 海水量は不変

$$0 = \iint \left[\frac{GM}{gR^3} \left(x^2 - \frac{1}{2}y^2 \right) + C \right] r d\theta dz$$

$$= -\frac{GM}{gR^3} r^3 \frac{\pi}{2} + 2\pi r C$$

となる。すなわち、

$$C = -\frac{GM}{gR^3} \frac{r^2}{4} \quad (21)$$

である。

したがって(18)式に(19)式と(21)式を代入して、

$$h = \frac{GM}{gR^3} \left(x^2 - \frac{1}{2}y^2 \right) - \frac{GM}{gR^3} \frac{r^2}{4}$$

$$= \frac{GM}{gR^3} \left(\frac{3}{4}x^2 - \frac{3}{4}y^2 \right) \quad (22)$$

が得られる。ただし $r^2 = x^2 + y^2$ を使った。

ところで真海面の半径 r は、

$$r = a - h$$

なので(図5参照)、両辺を2乗して、 $a \gg h$ であることを使うと、

$$r^2 = a^2 - 2ah$$

となり、 $r^2 = x^2 + y^2$ と(22)式を代入して、

$$x^2 + y^2 = a^2 - 2a \frac{GM}{gR^3} \left(\frac{3}{4}x^2 - \frac{3}{4}y^2 \right)$$

となる。したがって、

$$\left(1 + 2a \frac{3GM}{4gR^3} \right) x^2 + \left(1 - 2a \frac{3GM}{4gR^3} \right) y^2 = a^2$$

とまとまるが、 $a \gg h$ より () 内の第2項は1に比べて十分小さいので、この式は、

$$\frac{x^2}{\left(a - \frac{3GMa^2}{4gR^3} \right)^2} + \frac{y^2}{\left(a + \frac{3GMa^2}{4gR^3} \right)^2} = 1 \quad (23)$$

のように変形できる。

この(23)式は、 x 軸方向の短半径が、

$$x = a - \frac{3GMa^2}{4gR^3} \quad (24)$$

で、 y 軸方向の長半径が、

$$y = a + \frac{3GMa^2}{4gR^3} \quad (25)$$

である楕円の方程式になっている。

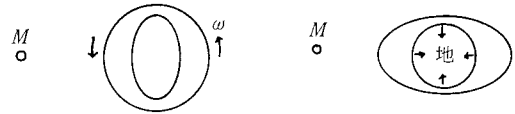


図7 コロニーの潮汐と地球の潮汐

言い替えば、図1の①の位置にあるとき、 x 軸方向にある天体の潮汐力によって、円筒海の真海面の断面積は、図7左のように、 y 軸方向に伸びて x 軸方向に縮んだ楕円になる。地球の場合には、図7右のように天体の方向に伸びた楕円になることを考えると、スペースコロニーの潮汐変形は随分違う感じがする。しかし、よく考えれば、図7からもわかるように、真海面の形状が x 軸方向に縮んだ楕円になることによって、 x 軸方向には海面が少し上昇して満ち潮となり、一方、 y 軸方向には海面が少し下降して引き潮となる。すなわちスペースコロニーの場合でも、地球と同じく、天体の方向で満ち潮となるのである！

4.2. ①の位置：xz 面内

つぎにやはりコロニーが図1の①の位置にある場合で、コロニーの自転軸を含む平面内の真海面を考えよう。このときは xz 面内で円筒海の平均海面の断面積は長方形である(図8左)。上と同じように考えると、最終的に真海面の形状は、

$$x = a + \frac{GM}{gR^3} \left(\frac{z^2}{2} - \frac{L^2}{6} \right) \quad (26)$$

で与えられる。これは、図8右に示したように、 x 軸を対称軸とする放物線である。また、 x 軸上での真海面の半径は、上の式で $z=0$ として、

$$x = a - \frac{L^2}{6} \frac{GM}{gR^3} \quad (27)$$

となり、コロニーの端での真海面の半径は、 $z=L$

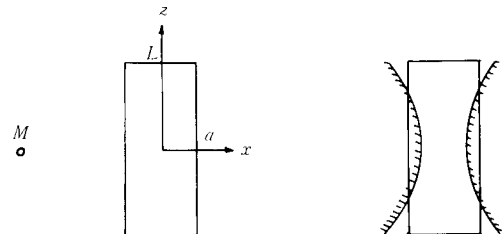


図8

と置いて、

$$x = a + \frac{L^2}{3} \frac{GM}{gR^3} \quad (28)$$

となる。(27)式および(28)式とも、右辺第2項が平均海面からのずれを表す。図8右や(27)式および(28)式からわかるように、xz面内では、コロニーの重心と天体を結ぶx軸に近い中央部分で満ち潮であり、x軸から離れた端の部分で引き潮になる。

コロニーが図1の②の位置にある場合などについては、読者の宿題に残しておこう。

4.3. 潮位の大きさ (ラーマの場合)

潮汐による円筒海の形状の変化は概ねわかったが、さて潮位はどれくらいになるのだろうか。

コロニーの姿勢によって潮位hは若干変わるが、天体の質量をM、天体とコロニーの距離をR、コロニー海面での(自転による遠心力の)加速度をg、円筒海のサイズ(半径または長さ)をaとして、潮位は、大体、

$$h = \frac{GMa^2}{gR^3} \quad (32)$$

程度とみなしてよい。

またラーマの諸元として、円筒海の半径aおよび長さLは、それぞれ、

$$a = 8 \text{ km}$$

$$L = 10 \text{ km}$$

であり、海面での加速度は、

$$g = aw^2 = 5.48 \text{ ms}^{-2} = 0.56 \text{ G}$$

だった。

たとえばラグランジュ点L5にコロニーがある場合、Mに地球の質量を、Rに地球とL5の距離(すなわち地球と月の距離)を代入して、aやgにはラーマの値を入れると、

$$h \sim 0.01 \text{ cm}$$

にしかならない。かりに、円筒海の長さが100 kmほどあったとしても、

$$h \sim 1 \text{ cm}$$

程度である。すなわち、ラグランジュ点のコロニーに満ち潮のときは来ないのだ!

一方、コロニーが静止軌道にあるときは、Mに地球の質量、Rに静止軌道の半径(42250 km)、aやgにラーマの値を入れて、

$$h \sim 6.2 \text{ cm}$$

ぐらいになる。したがってラーマの円筒海ではやはり干満の差は小さい。しかしもしコロニーのサイズ(50 km)に匹敵する円筒海があれば、メートル単位で潮の干満が起こるだろう。

なお、ラーマに関して言えば、近日点付近で太陽から50万 km ぐらいの距離まで近づいている。この場合、Mに太陽質量、Rに120万 km(太陽半径70万 km + 50万 km)、aに8 km、gに0.56 G を入れると、

$$h \sim 1 \text{ m}$$

になる。すなわちラーマが近日点を通過したときには、潮の干満が結構あったことだろう。

ところで地球潮汐では、地球の自転に伴い、1日に2回、潮の干満が生じる(半日潮と呼ばれるらしい)。スペースコロニーの場合も、やはり1自転に2度、潮の干満が起こるのだろうか?ラーマで言えば、2分に1回、満ち潮が生じるのだろうか?えらくダイナミックすぎる感じもするが、こらへんは、今後の課題だろう。

なお本文中では円筒海の形状をいろいろな場合について、ぐちゃぐちゃと導いたが、もっとすっきりといっぺんに求めることもできる。紙数の関係で省略するが(参考文献参照)、この点を指摘していただいた江里口良治氏にこの場を借りて感謝します。

参 考 文 献

- 福江 純 1991, ハード SF 研究所公報, 42, 41.
- 福江 純 1992, ハード SF 研究所公報, 46, 46.
- アーサー・C・クラーク 1985, 『宇宙のランデブー』(南山宏訳) 早川書房
- 荒木俊馬 1975, 『天体力学』—現代天文学事典抜萃—恒星社
- 横尾武夫編『宇宙を解く』恒星社厚生閣(1988年) 33節
- Fukue, J. 1991, *Publ. Astron. Soc. Japan*, 43, 657.