

宇宙の燈台： 回転駆動型パルサー

柴田 晋平

〈山形大学理学部 〒990 山形市小白川町 1-4-12〉

電波パルサーの発見は、理論的に予見されていた中性子星の存在を確定した。この同じパルサーが今度は強い γ 線・X線源として注目を集めている。理論はこの挑戦をどう受けてたつか。

1. 宇宙の燈台

回転駆動型パルサーはいろいろな意味で宇宙の燈台と呼ぶにふさわしい。燈台のように、放射を回転させていて、我々は回転周期に合わせたパルスを観測する。それでパルスを出す星＝パルサーと呼ばれている。パルサーの本体は中性子星と呼ばれる星であり、回転はこの中性子星の自転による。放射の異方性は中性子星が強い磁場を持っていることによる。一般に磁場の軸と自転軸は斜めになっている。

燈台には自家発電装置が必要である。強い磁場を持って回転する中性子星はそれ自身が大きな発電機である。この電力によってパルサーは輝いている。自転の運動エネルギーがエネルギー源であるので、回転駆動型パルサーと呼ばれる（以下、単にパルサーと書くことにする^{*}）。電力を消費すると中性子星の自転は遅くなる。従って、徐々にではあるがパルス周期は長くなる。

航海における燈台の役割同様に、パルサーは宇宙の燈台という名にふさわしい役割を実際している。ミリ秒パルサーと呼ばれる周期が大変短く、あまり減速しないパルサーは原子時計より正確な時計として使われる。ミリ秒パルサーは球状星団にたくさん見つかっているので、球状星団の力学構造を調べることもできる。その他、星間空間の

Shinpei Shibata: Lighthouses in Space: the rotation powered pulsars

磁場の探査、重力波の探査などいろいろな利用がされている。

2. 宇宙の高エネルギー研究所

宇宙の燈台は、はずみ車に蓄えたエネルギーを使って高電圧を作り、粒子加速の実験をする施設である、とても書くことと実際のイメージに近いかも知れない。実際、パルサーは強い電波放射によって発見されたが、これは高エネルギーに加速された粒子ビームとプラズマの相互作用によって発生されたものである。また最近、強い γ 線・X線源として認識されてきている。この天然の大実験装置の中をこれから探求してみよう。

3. エッセンスを取り出すと……

図1に示したように、磁場中に回転する導体円盤を置いたものを考える。これは、ファラデーが考案した単極誘導子と呼ばれる発電機である。導体円盤の中の自由電子は回転と磁場によってローレンツ力を受けて図のように分極し、起電力を発生する。円盤の端と軸を導線で結ぶと電流が流れる。ネオン管をつなぐと点灯する（燈台の出来上り）。回路で電力を消費するのと同時に、円盤には回転を止める方向に電磁力が働く。そして、消費した分だけ円盤の回転のエネルギーが減少する

^{*}）中性子星の廻りからガスが落ちて来るときに、重力の位置エネルギーを解放するタイプの活動も観測される。この場合は降着駆動型パルサーと呼んで区別する。

(エネルギー保存法則)。

この原理図を更に突っ込んで議論しよう。回路に電流が流れると導線は力を受ける。その方向は導体と一緒に回転せよ、という方向である。導線が導体円盤といっしょに回転すると導線には反対向きの同じ大きさの起電力が生じて回路に電流が流れなくなってしまう。地上の実験室では導線は動かないように固定してあるから、持続して電力を取り出すことができる。ところが宇宙では何もない。けれども、宇宙でも持続して電力を取り出せる。ネオン管の部分から光や加速された粒子が回転方向に運動量を持って放射される。その反作用で回路を支えることができる(力のモーメントの釣合、あるいは角運動量保存法則)。

図1の中で、回転軸からネオン管までの距離 R_L が小さすぎると力のモーメントが小さすぎるし、大きすぎると力のモーメントが大きすぎる。ちょうど良い大きさは $R_L = c/\Omega$ で光半径と呼ばれる。ここで、 c は光速、 Ω は円盤の(中性子星の)回転角速度である。星といっしょに回転したときこの半径にいとその速さが光速 c になる。

回路の大きさが求められたので、起電力を計算

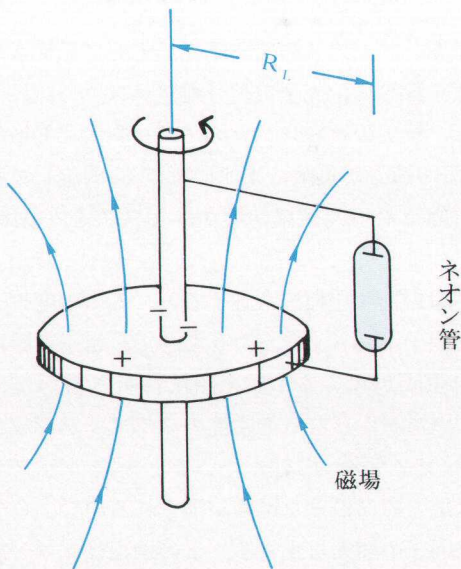


図1 ファラデーの発電機は回転駆動型パルサーの理解に役立つ。

できる： $V_L = \Phi\Omega/2\pi c$ 。ここで、 Φ は回路の内側の磁束である。磁気モーメント μ の双極磁場を仮定すると、 $\Phi = 2\pi\mu/R_L$ なのでパルサーの有効な起電力は $V_L = \mu\Omega^2/c^2$ と求められる。

次は電流量を求めよう。回路に光半径のサイズの巨大な二極真空管をつないだとして。真空管を流れる電子自身の電荷密度 ρ_e によって電場が作られているとして。ガウスの法則 $-4\pi\rho_e = \nabla^2 V \sim V_L/R_L^2$ と、電流の表式 $I \sim 4\pi R_L^2 \rho_e c$ を用いると、 $I \sim V_L/c$ を得る。この電流と電圧の積がパルサーのパワーで $\dot{E}_{loss} \sim \mu^2 \Omega^4/c^3$ となる。真空中に斜め回転している磁気モーメントから出る放射を考えても、十分濃いプラズマが加速されたと考えても、推定されるパワーはおよそこの値になる。

自転エネルギーの減少率は自転角速度の変化率 $\dot{\Omega}$ を観測するとわかるので、これをいま求めたパワーと等しいと置くと磁気モーメント μ が推定できる： $\mu = \sqrt{c^3 \mathcal{I} \dot{\Omega} / \Omega^3}$ 。 \mathcal{I} は星の慣性モーメント。中性子星の表面磁場が 10^8 から 10^{13} ガウスであることが分かる。

4. 25年の歴史

パルサーの発見以来その磁気圏^{*}の研究の歴史はうまくいかない、うまくいかない、の連続であったと思う。「磁場を持った回転した星が、どの様にまわりの空間とうまくやりくりをつけて、回転のエネルギーを廻りの空間に放射するか」という一見簡単そうな問題はやってみると、とてつもなく奥の深い問題であった。

著者は、3節で述べた原理から目を離さないよう注意して見込みのありそうなモデルを発展させ、後で述べる電子陽電子ペアの生成を考慮して、少し荒っぽい巨視的なモデルの考えを広げていた。サセックス大の Mestel は似た路線で研究成果をあげていたが、ペアの生成はまだ考慮してい

* 回転のエネルギーが磁場を介して高エネルギー粒子や γ 線 X 線、電波などへ変換されていく星のまわりの空間を磁気圏と呼んでいる。

なかった。1991年より両者による共同研究が、学術振興会の援助で実現して、軸対称であるが巨視的なパルサー磁気圏の構造がかなり分かってきた。以下ではこれまでの研究成果の一部を紹介しようと思う。

磁気圏のたいていの場所では磁場とプラズマの凍結条件、 $\mathbf{E} + \mathbf{v} \times \mathbf{B}/c = 0$ は大変よい近似で成り立つ(ここで、 \mathbf{E} 、 \mathbf{B} は電場と磁場、 \mathbf{v} はプラズマの速度。この条件のため \mathbf{E} と \mathbf{B} は垂直になる)。しかし、一旦これを仮定すると、うまくいかなくなる。これが25年の歴史の教えるところである。

5. 誘導電場はまず何をするか?

簡単のため星は双極磁場を持っていて、磁化軸と自転軸がそろっている場合を考えよう(図2)。

まわりが真空だと図2のような四重極電場が誘導される。極付近には磁場に沿った電場があることがわかる。この電場は大変強いので、中性子星の重力にも表面の仕事関数にも打ち勝って電子を容易に引っ張り出すことができる。磁化が自転に対して反平行だと極性が逆になってイオンが引き出される。引き出された荷電粒子はどうなるだろう。

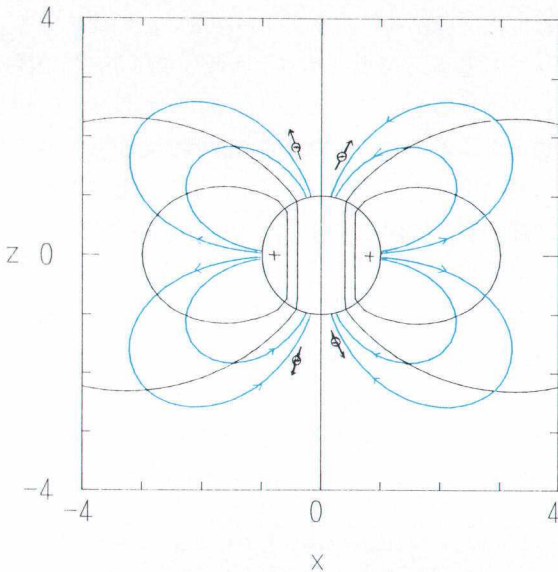


図2 単極誘導でできる電場(青)と磁場(黒)。

GoldreichとJulianは電気力によって加速されたパルサー風ができると考えた¹⁾。パルサー風というのは、パルサーから吹き出してくる高エネルギーのプラズマの流れである。まわりのガスと相互作用しシンクロトン放射で輝く星雲を作るので、その存在が知られていた。

ここで現れた荷電粒子の流れは、それが電気力によって導かれたがために、正か負かのいずれか一方の粒子からなる流れである。正負の荷電粒子の混合気体であるいわゆるプラズマとは違っている。よい名が無く、「完全に電荷分離したプラズマ」と呼ばれる。

荷電粒子が最大限加速されるとして、そのローレンツ因子は $\gamma = -eV_L/mc^2$ である。たとえこの値まで加速されたとしても、光円柱より内側であれば、磁場とプラズマの凍結条件は大変よい近似である。

このことを考慮していろいろな試みがなされたが、予想されるような磁場の構造やパルサー風にあたる解が見つからなかった。荷電粒子の行方は長い間わからなかった。

6. 真空が破れてペアが出来る

磁場とプラズマの凍結条件のもとで適切な境界条件を課して、完全電荷分離プラズマの流れを解くと、粒子のローレンツ因子が無限大に発散する(粒子の速さが無限に光速に近づく、対応して強い磁力線に沿った電場が発生する)ことをMestelが見つけた²⁾。

実際の物理過程を考慮すると、ある程度ローレンツ因子が大きくなったところで、電子と陽電子の対生成が起こる: 加速領域に引き続いて、電子・陽電子からなる準中性のプラズマが形成される(ペアプラズマと呼んでいる)。ペアプラズマ中では磁力線に沿った電場が消されるので、ローレンツ因子の増大は止まる。この過程はグロー放電と大変よく似ている。グロー放電では、マイナス極近傍に加速電場があり、加速された電子は中性

原子をイオン化してプラズマを作る (図3)。

ペアプラズマは星の表面近くで作られ、光円柱に向かって吹き出していく。

7. ペア放電のうまいこと

前節で述べたペアプラズマによる放電はいくつかの観測事実をうまく説明する。

第一に、観測されるパルサー風の粒子数が説明できる。カニ星雲の観測によれば、Goldreich と Julian の予想する約千倍の粒子が放出していると考えられる。電子陽電子ペア生成により粒子数は数百倍に増幅されるのでこの問題がほぼ解決される。

次に、ペアプラズマの中に加速粒子のビームが走ることになるので、強い電波の発生の環境が整う。ただし、電波の発生メカニズムはまだ分かっていない。

これを逆に考えると、パルサーの自転速度の減少のため起電力が減り、ペアの生成に必要な電圧に満たなくなると、電波が出せなくなるということである。この条件を観測可能な量、周期と周期の変化率、の間の関係に焼き直すことができる。加速粒子が電子としたときのこの条件と、観測的

に決められた実際にパルサーの電波が観測されなくなる条件 (パルサーの死線と呼ばれる) を較べると、両者は大変よい一致を示す。

磁化軸と自転軸が反平行の時はイオンが加速され、ずっと速く回転するパルサーでもペアプラズマを作れなくなる。そのようなパルサーは、電波を出さずパルサー風もない γ 線源になると考えられる。ゲミンガ (天体列伝(16)参照) ⁴⁾ はひとつの候補である。

8. 全体構造に対する仮説

速いパルサーでは、ペア生成に必要な電圧はパルサーの有効起電力 V_L よりもずっと小さい。従ってこの場合、残っている起電力がプラズマにかかることになる。するとプラズマ中に電流が流れて、プラズマは電磁力加速を受け更に速くなり、パルサーから吹き出していく。これがパルサー風の発生機構だろう。

このことを考慮して、はじめに述べた回路モデルが、より現実的なモデルに書き換えられる³⁾。図4がその概念図である。内側の加速領域は電子陽電子ペアを作る放電管の部分である。その外、光円柱 (半径 R_L の円柱) あたりにペアプラズマの加

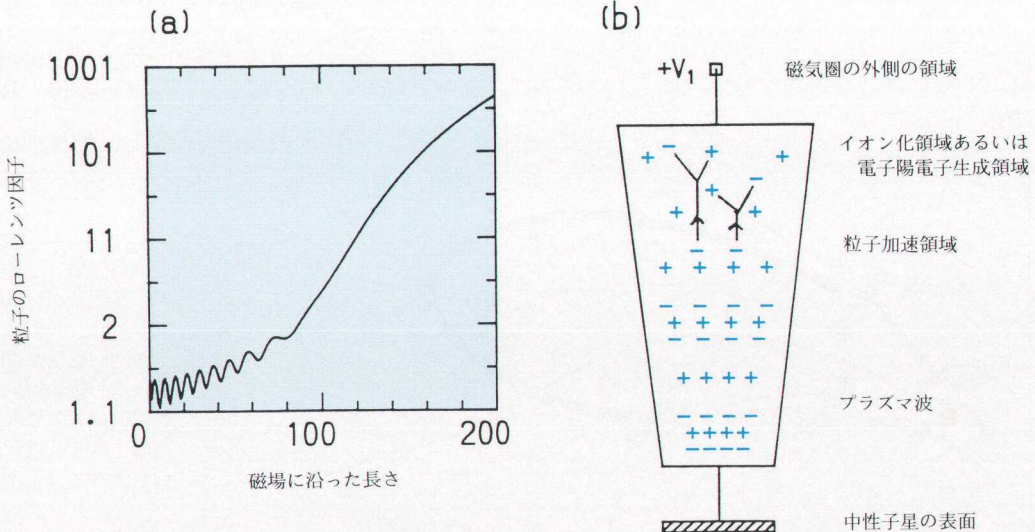


図3 加速した粒子から γ 線が放射され、それが強い磁場のもとで電子陽電子ペアを作る。実験室のグロー放電とよく似たことが起こる (Shibata 1991) ³⁾。

速をするところがある。そこでは電流が閉じて回路は仕事をしている。赤道側には星にかえっていく電子の流れがある。図1と比較するとよい。

回路に働く力のモーメントのバランスはよいだろうか？ 内側の加速領域にある電圧降下のためにペアプラズマの回転角速度 Ω_w が星よりも遅くなる、そしてパルサー風に関する光半径 c/Ω_w はもともとの光半径 c/Ω よりも大きくなる。従って、パルサー風がもたらすトルクは腕の長さが長い分だけ大きくなる。これは大変重要なことである。内側の加速領域はエネルギーばかり放出して角運動量を捨てない、このままでは磁気圏の力のモーメントのバランスが保てなくなってしまうからである。ゆっくり回転する、腕が長い、パルサー風のおかげで磁気圏全体のトルクのバランスが成り立つようになるのである。

この効果の結果、二つの光半径、 c/Ω と c/Ω_w 、にはさまれた領域で、磁場とプラズマの凍結条件が保てなくなる。ここに粒子加速領域が形成され、 γ 線やX線のパルスの原因になる。

9. 大局モデルのうまいこと

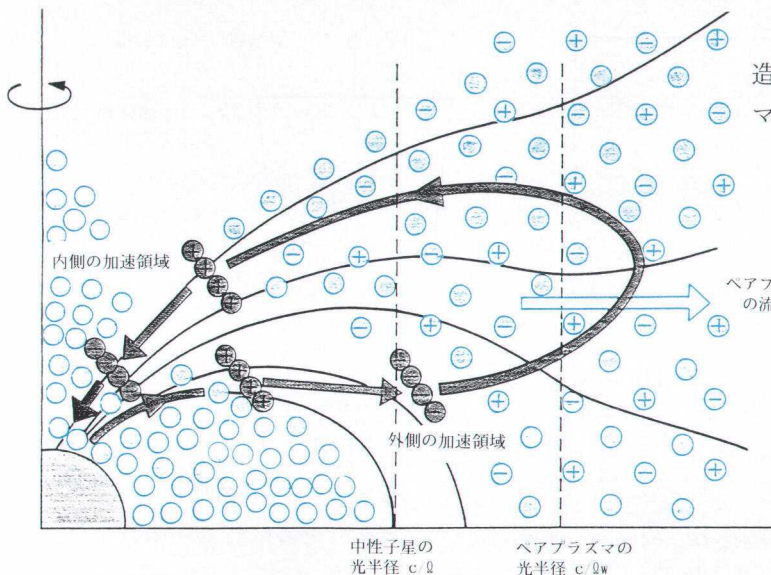
この大局構造のモデルはパルサーの三つの重要

な活動、(1) プラズマの生成と電波放射、(2) パルサー風、(3) 光円柱近傍からの γ 線X線のパルス、が一つの文脈の中で説明できる。

更に重要なことは3つの活動領域が全体の起電力や電流を互いにシェアし合っていることである。パルサーの自転が遅くなり起電力が減少してくると、電子陽電子ペア放電の電圧（この値は比較的一定）が全起電力 V_L の重要な部分を占めるようになって来る、するとパルサー風の活動は弱まる。この時二つの光円柱の間のギャップは広がり、 γ 線やX線のパルスの相対的ウエイトは増してくる。これらのことは、観測から示唆されていることと一致する。

この大局モデルは、混沌としていたパルサー理論、しかもそれらはときとして断片的であった、をきわめてすっきりとしたものにしてくれる。1990年に開かれたパルサーに関するIAUコロキウムでも好評だった。しかしまだちゃんとした理論になってないとの批判も戴いた。プラズマの運動、磁場構造を解く作業が必要である。以下ではそのような試みについて述べていく。

10. 磁場とプラズマの凍結が破れて……



ペアプラズマの流れと磁場の構造を考える。もし、磁場とプラズマの凍結を仮定し、慣性項を無視

図4 パルサー磁気圏の巨視的構造の概念図。閉じた電流が矢印で示してある。電子の流れは逆向きである。

して、構造を解くと、光円柱のすぐ外で解は破綻してしまうことが示される。光円柱の外でペアプラズマが加速されるのであるから、解の破綻は慣性項を無視してはいけないことを意味している。しかし、我々はそれだけでよいと思っていない。

この解の破綻は、磁場を記述する方程式が無限遠方で特異点を持つことに起因している。プラズマの慣性を考慮してもこの性質が変わらないことから、更に磁場とプラズマの凍結条件が破綻すると考えられる。

我々は、磁気圏の一部で凍結条件が壊れることを考慮して、磁気圏全体の磁場構造を決める方法を定式化した。それにもとづいて現在計算を進めているが、まさに図4で予想したような磁場構造が星から無限遠点まで解が破綻することなく得られている。

光円柱近傍で、プラズマがす〜と滑らかに加速されるのでなく、磁場に沿った電場がある部分に形成される。そこで、個別粒子を加速し、 γ 線やX線が放射される。

11. γ 線X線パルスの問題と今後の課題

パルサーから γ 線やX線でパルスが検出されている。パルサーのパワーは周期の4乗に逆比例して減少するからごく少数の速いパルサー以外はその強度が大変小さく、難しい観測となる。しかし、最近の観測の発展により観測例が徐々に増えてきている。

数少ない観測から読み取ると、自転の減速と共に、 γ 線X線を出ているエネルギーの全パワーに占める割合は増加する。また、かにパルサー(周期33 msec)、ほ座のパルサー(89 msec)、ゲミンガ(237 msec)、の順で γ 線のX線に対する強度比がどんどん上がっていく。

自転の減速とともに光円柱は大きくなり、加速領域の磁場は光円柱の半径の3乗に比例して減少する。従って高エネルギーの粒子はシンクロトロ

ン放射でより低エネルギーへと変化しにくくなる。また、ペアを作るのに十分な加速電圧が得にくくなるので電子陽電子対の密度も減少していく。これらのことは観測の示す γ 線の増加傾向を説明する。

光円柱近傍で γ 線X線が放射される(粒子加速が生じる)理由は二つ考えられた。一つは、二つの光円柱の間で磁場とプラズマの凍結条件が破れる効果(8節)、もう一つはペアプラズマの流れの中に生じる凍結条件の破綻(10節)。定量的にテストすると両方の機構が働いていると結論される。これらの加速のダイナミクスをいれ、放射の性質を計算して観測と対決させなければならない。これが今後の課題である。

X線天文衛星「あすか」によってパルサー風の作るシンクロトロン星風が詳しく観測されるであろう。パルサー風の理論との比較がたのしみである。

回転エネルギーを電磁力によって抜き取るメカニズムにおいて、凍結条件の破綻 $\mathbf{E} \cdot \mathbf{B} \neq 0$ は本質的な重要性を持つように見える。少なくともパルサー磁気圏においてはそうである。活動銀河核を回転するブラックホールによって説明する考え方がある。この場合にもおそらく凍結条件の破綻とそれともなう粒子加速は本質的であろう。

参 考 文 献

- 1) Goldreich, P., and Julian, W. H. 1969, *Astrophys. J.* **157**, 869.
- 2) Mestel, L. 1981, *IAU Symp.* No. 95. p. 9.
- 3) Shibata, S. 1991, *Astrophys. J.*, **378**, 239.
- 4) 村上敏夫 1993, 天文月報 **86**(4), 180.