

日本初の軌道赤外線望遠鏡 IRTS

村 上 浩

〈宇宙科学研究所 神奈川県相模原市由野台 3-1-1〉

e-mail: hmurakam@astro.isas.ac.jp

IRTS は日本で初めての人工衛星搭載赤外線望遠鏡である。望遠鏡は口径 15 cm の冷却望遠鏡で、4 つの分光器・測光器により全赤外線領域にわたる観測を行う。IRTS は小型のスペースプラットフォームである SFU に搭載され、1995 年 2 月に打ち上げを予定されている。観測期間は 20 日間で、この間に天球の約 10 % の領域をサーベイする。観測対象は宇宙背景放射、星間物質、晩期型星など多岐にわたり、重要な成果を上げることが期待されている。

1. はじめに

最近 10 年ほどのあいだに赤外線による天体観測はすっかり天文学の 1 分野として定着した。これには最近の急速な赤外線検出器の進歩とハワイのマウナケア山頂の望遠鏡群がもたらした成果によるところが大きい。もう一つ忘れてはならないのが 11 年前に打ち上げられた世界で初めての赤外線天文衛星 IRAS¹⁾ による膨大なデータである。IRAS は複雑な星間雲の様子や星が生まれつつある現場、赤外線で膨大なエネルギーを放出する赤外線銀河の存在、さらには星の周りを取り巻く惑星系の元になる塵円盤など、驚く程多くのものを見せてくれた。これらは、地上観測と違って地球大気に邪魔されることなく、どの波長帯でも高精度で観測ができるスペース望遠鏡の利点によるものであった。

日本でも人工衛星を使って赤外線観測をやりたいというのは長年の懸案であったが、日本初の軌道赤外線望遠鏡 INFRARED TELESCOPE IN SPACE (IRTS)²⁾ が、いよいよ来年 2 月に打ち上げられようとしている。これは赤外線天文学専用の衛星ではなく、Space Flyer Unit (SFU)³⁾ という名前の多目的衛星に積み込まれた小さな望遠鏡である。その意味では本格的な赤外線天文衛星に

向けての第 1 歩である。しかしもちろん、過去の衛星ができなかった観測、あるいは地上ではできない観測をめざした野心的な設計となっている。

2. Space Flyer Unit (SFU)

まず初めに SFU という衛星について紹介しておこう。SFU は、文部省宇宙科学研究所、科技庁宇宙開発事業団、そして通産省の無人宇宙実験システム研究開発機構の 3 者共同実験という珍しい形をとって、宇宙科学研究所のロケットではなく、宇宙開発事業団の H-II ロケットで打ち上げられる。SFU は直径 4.5 m で高さ 1.5 m、重量 4 トンもある大きな衛星であるが、さすがに H-II ロケットは力があって、気象衛星ひまわり 5 号機を SFU と一緒に積み込み、高度 300 km の軌道に SFU を降ろした後、ひまわりを静止軌道まで送り届ける。

SFU には赤外線望遠鏡 IRTS の他に、例えばイモリの産卵・発生の実験 (向井千秋さんがミッションスペシャリストとして乗り組んだスペースシャトル実験でおなじみのものである)、無重量下で新しい材料を作る実験、イオンエンジンのテスト、宇宙展開構造物の実験 (宇宙で大ぶろしきを広げる実験とでも言えばよいか?) などなど、数多くの実験装置が積み込まれている。この何とも複雑

な人工衛星をまとめ上げようと連日悪戦苦闘している人達から目をそらしてさえいれば、実に楽しい衛星ではある。

SFU は来年 2 月 1 日の世界時 8 時 20 分に打ち上げ予定で、約 4.5 ヶ月間かけて上記の実験を行い、打ち上げ後半年くらいでアメリカのスペースシャトルにより回収されて地上に戻ってくる。

3. IRTS ミッション

さて肝心の IRTS であるが、望遠鏡本体は口径 15 cm のアルミニウム製の反射望遠鏡（リッチークレチアン型、F/4）で、これに 4 つの観測装置が取り付けられている。普通の望遠鏡と違うのは、これらがすべて超流動液体ヘリウムで -271°C （絶対温度 2 K）以下に冷却されていることである。望遠鏡自身も暖かいと赤外線放射を出す。宇宙に出ることで地球大気の赤外線放射から逃れているという利点を活かすには、望遠鏡も冷やしてしまふことが必要である。これによって赤外線の観測には理想的な環境が得られる。

ただしこの極低温への冷却が赤外線天文衛星を複雑で重いものにして張本人なのである。将来は冷凍機の利用も考えられるが、今のところは

液体ヘリウムを搭載して冷却するのが最も信頼性が高い方法である。ヘリウムタンクを周りから断熱しておくためには真空中に置く必要がある。宇宙では周りは真空なので話は簡単であるが、打ち上げ前あるいは地上試験のことを考えると、衛星は 1 気圧に耐える真空容器を持つ必要がある。これが極端な軽量化が求められる人工衛星ではたいへんな負担になる。また長期間冷却を続けるには大量の液体ヘリウムが必要になる。たとえば来年 ESA が打ち上げを予定している赤外線衛星 ISO⁴⁾ は 1 年半の観測のために実に 2000 リットルの液体ヘリウムを積み、衛星重量は 2 トンもある。我々の IRTS はこれに比べればかわいらしいが、90 リットルのヘリウムを積み、重量は 184 kg である。図 1 は IRTS の断面図である。口径 15 cm の冷却望遠鏡を打ち上げるために直径 1 m に近い冷却容器が必要になっているのがおわかりいただけると思う。

IRTS は打ち上げ後 8 日目にサンシールドを展開し、開口部の蓋を放出して観測を始める。観測はその後 20 日間続けられる。観測期間中 SFU は、IRTS を太陽と直角に近い方向に向けて、軌道 1 周回に 1 回の割合で自転する。IRTS はこの自

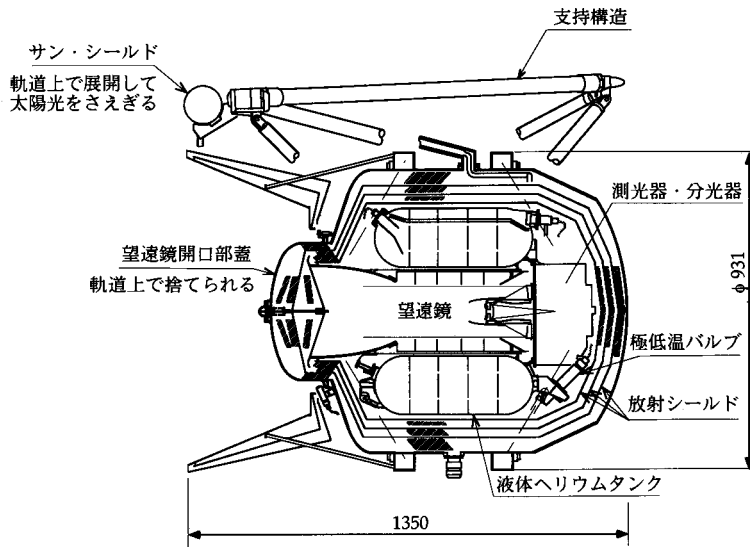


図 1 IRTS 断面図

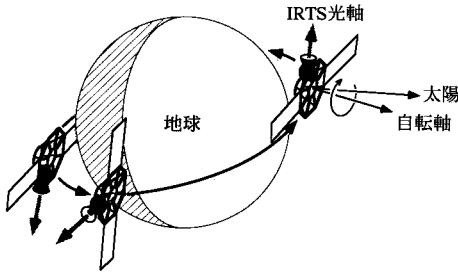


図2 IRTS観測のための姿勢制御

転にしたがって天球をスキャンするので、1日に1度の割合で天球上を動く大円に沿って観測することになる(図2参照)。20日間で全天の10%程度をサーベイ観測することができる。

望遠鏡の焦点部には次の4つの観測装置が置かれている。

1) 近赤外線分光器 (NIRS)

回折格子とInSbフォトダイオードの24素子リニアアレイを組み合わせた可動部のない分光器。観測波長範囲は1.4 μm~4 μm, 波長分解能 Δλ=0.12 μm。

ビームサイズは8'×8'。

これは主に名古屋大学のグループによって製作された。検出器も名古屋大学と浜松ホトニクス共同開発による国産品である。

2) 中間赤外線分光器 (MIRS)

凹面回折格子と、32素子のSi:Bi光伝導型検出器アレイを用いた分光器。凹面回折格子につきものの収差を、溝間隔を変化させることにより軽減した特殊な回折格子を使用している。観測波長範囲は4.5~12 μm, 波長分解能 Δλ=0.23~0.36 μm。

ビームは8'×8'。東京大学とNASA/AMES研究所の共同開発である。

3) 遠赤外線ラインマッパー (FILM)

やはり溝間隔が変化している円筒形凹面回折格子を用いた分光器。星間空間の酸素原子や炭素イオンが出す遠赤外線の禁制線の強度分布を測定する。

観測波長は63 μm (酸素) と158 μm (炭素イ

オン)で、波長分解能はλ/Δλ=400。158 μm付近で連続波を測定するチャンネルもあって、こちらはλ/Δλ=130。

ビームは8'×13'。宇宙研で製作された。検出器は宇宙研と郵政省通信総合研究所の共同開発によるGe:Ga光伝導型検出器で、世界でも最高の性能を持つ。

4) 遠赤外線測光器 (FIRP)

波長150 μm~850 μmの範囲をフィルターシステムで4バンドにわけて同時にカバーする高感度測光器。ビーム径30'。検出器はボロメータで、これを絶対温度で0.3度まで冷却するため³Heガスをを用いた補助冷凍装置を持っている。

カリフォルニア大学バークレー校と名古屋大学との共同開発。

これらの装置は直径30cmのアルミ製基板の上に4つ全部が乗ってしまう大きさのもので、望遠鏡と合わせても重量はわずか9kg強である。焦点面を4つの装置で分けあっており、それぞれが天球上の異なる位置を見ることになる。ただし、NIRSとMIRSの視野はスキャン方向に沿って配置されており、約30秒の時間差で同じ天域を観測する。またどの装置も2Kに冷却されたシャッターを備えていて、これを閉じると入射光量ゼロの信号レベルを知ることが出来る。つまり、絶対測光が可能な設計になっている。

4. IRTSの観測対象

IRTSは上に述べたように小さな望遠鏡であるが、天球上に大きく広がっているような対象を大きなビームで観測することにより、検出器に入射する光量をかせいで暗いものまで観測することを可能にしている。また最近の赤外線検出器の進歩のおかげもあって、これまでの赤外線天文衛星よりも高感度あるいは高波長分解能の観測をすることが可能になっている。

IRTSが観測対象として狙っているのは以下の

様なものである。

a) 黄道光

赤外線領域では、太陽系内の塵が太陽光を散乱した、いわゆる黄道光と、これらの塵が放射する赤外線の両方が観測できる。IRASの観測でわかってきたように、惑星間塵の分布は何本かのベルト状の分布があったりして単純なモデルで表わせるような簡単なものではないらしい。

IRTSではNIRSとMIRSによって、IRASが観測しなかった波長 $1.4\mu\text{m}$ から 13mm までの連続的なスペクトルをとり、惑星間塵の分布や温度以外にその組成まで含めた情報を得ようとしている。

b) 星間雲

NIRSとMIRSのペアはわれわれの銀河系内の星間塵の観測でも威力を発揮する。赤外線領域では、 20K 以下の温度で星間空間の放射場と釣合の状態にある星間塵が熱放射しており、これは波長 100 ミクロン付近にピークを持つ赤外線放射として銀河面全域から観測される。IRASや1989年末に打ち上げられたCOBE衛星⁹⁾の観測によれば、これに加えてより高温の星間塵からの放射と思われる超過成分が 100 ミクロン以下の波長域で観測される。この放射は原子数が数 $10\sim$ 数 100 の、ごく小さな微粒子が多数存在して、これらに紫外線の光子が当たると短い時間だけ温度が上がり、 100 ミクロン以下の波長の赤外線を放射するのであると考えられている。また、紫外線に照射された星間雲からは、放射源が特定できないバンド放射が、近赤外線から中間赤外線にかけてのいくつかの波長で観測されていた。これらの放射もさきほどの極微小星間塵が出していると今では考えられている。

しかしこの超過分は、過去の衛星観測では限られた波長での測光観測しか行われていない。NIRSとMIRSのペアは、上記バンド放射が含まれる近・中間赤外線帯で初めて連続的なスペクトルを観測を行い、上の考え方が正しいのかどうか

について重要な情報を与えてくれるであろう。

IRTSにはもう一つ紫外線に照らされている星間空間の物理状態を調べる道具がある。それはFILMで、炭素イオンが出す波長 $158\mu\text{m}$ の禁制線を観測する分光器である。この輝線は、宇宙研での気球実験やCOBEの観測によっても銀河面全面からたいへん高い強度で放射されていることがわかっている。高温の星が誕生すると、その星からの紫外線によって、その周りに電離水素領域ができる。水素を電離できない少しエネルギーの低い光子はもっと外側で分子雲中の水素分子を壊し、また炭素をイオン化する。炭素イオンの禁制線はこのような領域から放射される。また電離水素領域は時がたつに連れて拡散して行き薄く広がった電離領域を作る。このような場所からも $158\mu\text{m}$ 輝線は効率よく放射されると考えられている。FILMは、電離水素領域には存在しない中性酸素の放射する輝線も同時に観測することにより、銀河面の広い領域から観測される炭素イオン輝線が、上に述べた2つの候補のうちどちらの領域から主に放射されているのかを見分けることが出来る。同時に、そのような場所で紫外線強度がどれくらいあるのか、あるいは星間雲の密度や構造はどうなっているのかについての情報を与えてくれる。炭素イオンの輝線で観測される領域は前に述べたNIRSとMIRSで観測される極微小星間塵が放射を出している領域とかなり重なっていると思われ、これらのデータとの比較も大変に興味深い。

また光の射し込まない分子雲の内部には低温のガスや塵があつて、実はこちらのほうが量はずっと多い。このような低温の塵からの放射を観測するのがIRTSの観測装置のうち最も長波長域をカバーしているFIRPである。興味深いのはCOBEによって色温度が 5K 程度の塵の熱放射成分が観測されていることである。FIRPはCOBE衛星に勝る感度で、しかもはるかに解像度の高い観測を行うことが出来るので、このような

低温の熱放射が出ているのはどういう領域なのか、本当にそのような低温の塵が存在するのかについて答えを出してくれるだろう。

c) 宇宙背景放射

有名な 3 K 背景放射 (マイクロ波背景放射) に銀河や銀河団を形作るもとになった非一様性が確かにあるという結論を最近 COBE 衛星が出したのはご存じであろう。IRTS に積まれている FIRP は、サブミリ波領域で 3 K 背景放射を高い S/N 比で観測することができる。ただし、その揺らぎまで捕えられるかという、銀河系内の星間塵放射の非一様性に邪魔されて残念ながら難しそうである。このような観測は星間塵放射の弱いミリ波帯で精力的に進められている。逆に FIRP は、この邪魔ものである銀河系内の星間塵分布のむらを精密に測定することで、ミリ波帯での観測精度を高めるのに大きな貢献することになる。

赤外線領域には 3 K 背景放射のほかにもう 1 種類の宇宙背景放射がある。もし銀河が生まれたときに星が大量に作られて大きなエネルギーが放出されたり、そうでなくても多くの銀河がその進

化の途中で大量のエネルギーを放出した時期を経験したりすることがあると、一つ一つの銀河は遠すぎて見えなくても、全体として空が明るくなっているのを観測できる可能性がある。波長 4 μm 付近と 400 μm 付近では銀河系内の天体の光や 3 K 背景放射が弱いので、このような光を観測出来るかもしれない。現在までの観測ではどちらの波長帯でも確定的な値は得られていない。しかし COBE 衛星による 400 μm 帯での銀河系外背景放射の上限値は、赤外線で膨大なエネルギーを放射している銀河が過去にどれくらいの密度で存在してどれくらい明るかったのかの予想値に制限をつけるようになってきている。

IRTS では NIRS と FIRP がこの 2 つの波長帯をカバーしており、より確定的な観測値を与えることを目標にしている。

図 3 には広がった天体のスペクトル (それぞれ最も暗い天域での値を示す) と IRTS の 4 つの観測装置が一度の観測で S/N 比 1 で観測できるレベルがまとめられている。比較のために IRAS サーベイの観測限界、COBE 衛星に搭載された観測

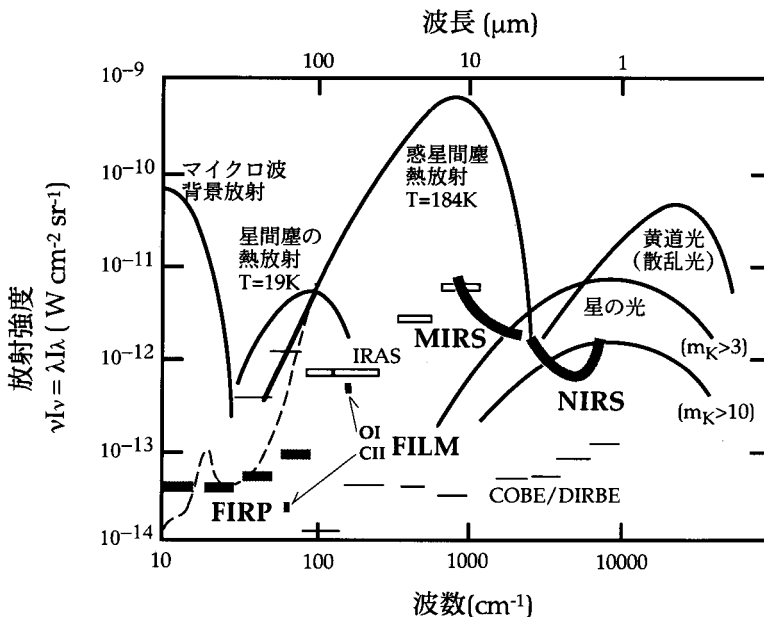


図 3 拡散尺体のスペクトルと IRTS の感度

器 FIRAS と DIRBE が 1 年間の観測で到達した観測限界も示してある。

d) IRAS 点源

IRTS は拡散天体の観測に最適化されているとはいえ、明るい点源であればもちろん観測することができる。MIRS の 12 μm での点源に対する感度はちょうど IRAS サーベイと同じであり、塵に囲まれた晩期型星など、IRAS の 12 μm チャネルで受かった点源はすべてが観測対象となる。しかも NIRS と MIRS のペアにより IRAS では観測されていない短波長までスペクトルをとることができる。これらの点源の数は 1 万個近いものになると予想される。

5. おわりに

IRTS は上に述べたようにさまざまな成果を上げてくれると期待されるが、IRTS という宇宙用冷却望遠鏡を実際に開発する過程で蓄積された技術的なノウハウもまた今後の衛星計画を実行する上で非常に大きな意味を持つ。特に宇宙用の冷却技術とはどのようなものか、IRTS を実際に作って見て初めてわかったことも数知れない。現在私たちは赤外線天文学専用の衛星計画 Infrared Imaging Surveyor を検討している。ここでは機械式冷凍機と液体ヘリウムを併用した次世代型の冷却方式を検討しているが、これも IRTS 開発の経験なしには現実的な設計はできなかったであろう。

IRTS が得るデータは観測終了後 30 ヶ月で一般の研究者に公開される予定である。何とかこの計画がうまく行き、さらに次の計画にもつながられるよう、打ち上げまでの半年間最善を尽くしたいと思う。

参 考 文 献

- 1) Neugebauer G., et al., 1984 ApJ 278, L1
- 2) Murakami H., et al., 1994 ApJ 428, 354
- 3) Natori M., Kuriki K., 1991 Space Technol. 11, 159
- 4) Kessler M. F., 1992 in INFRARED ASTRONOMY WITH ISO, eds. Encrenaz Th., Kessler M. F., (Nova

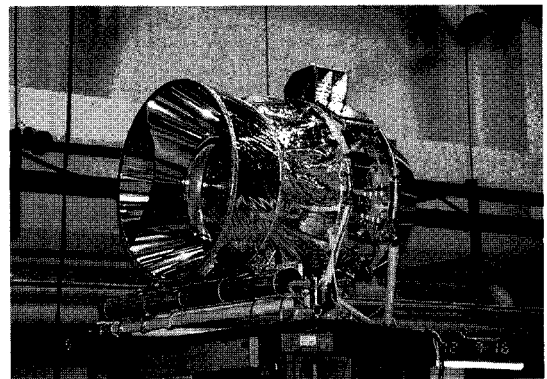
Science Publishers, Inc., New York) p. 3
5) Mather J. C., 1982 Opt. Engineering 21, 769

Japanese First Orbiting Telescope for IR Astronomy, IRTS

Hiroshi MURAKAMI

The Institute of Space and Astronautical Science

Abstract: The Infrared Telescope in Space (IRTS) is the first Japanese orbiting telescope dedicated to infrared astronomy. It employs a 15cm cryogenically-cooled telescope, and four focal-plane instruments which cover the full infrared wavelength range. The IRTS will fly aboard the small space platform Space Flyer Unit (SFU), which is scheduled to be launched in February, 1995. The IRTS will survey approximately 10% of the sky with a relatively wide beam during its 20-day mission. It will add significant information on cosmology, interstellar matter, late type stars and interplanetary dust.



環境試験中の IRTS