

# インドの伝統天文学

## — 特に観測天文学史について (III)

大橋 由紀夫

〈〒150-0012 東京都渋谷区広尾 3-5-26〉

インドにイスラーム天文学が伝来した時代から現代までについて説明する。ヒンドゥー天文学・イスラーム天文学併存期には様々な興味深い天体観測器具が工夫されたが、それらのいくつかを紹介する。最後に、伝統天文学と現代天文学が併存する現代インドをどう見るかについて考える。

### 6. ヒンドゥー天文学・イスラーム天文学併存期

#### 6.1. 発端

7世紀初めに成立したイスラーム教は、しだいに勢力を広めていき、10世紀末から11世紀初めになると、アフガニスタンのイスラーム系王朝であるガズナ朝がインドに侵攻するようになった。なお、この頃インドを訪れたペルシャ人天文学者アル・ビールニーは『インド誌』(AD1030頃)をアラビア語で著しており、そこにはインドの天文学も詳しく記されている。

ところで、11世紀頃には、インド仏教の最終段階である後期密教の、そのまた最終段階の經典である『カーラチャクラ・タントラ』が著された。本書は仏教經典であるが、冒頭に天文学についてかなり詳しく書かれており、これがチベットに伝えられて、チベット天文学の最も中心的な要素となっている。この『カーラチャクラ・タントラ』には、イスラーム暦の起点であるヒジュラ(AD622)について言及されている。(ただし、『カーラチャクラ・タントラ』では2年の誤差があり、それはAD624にあたる年とされている。)私の知る限りでは、この『カーラチャクラ・タントラ』がイスラーム暦に関する言及のある最初のサンスクリット語文献である。しかし、本書の天文学の内容は私の研究に

よれば、ヒンドゥー古典天文学を受けついでのものであって、この段階ではイスラーム天文学がインドに本格的に伝来したとは言えない。<sup>15)</sup>イスラーム天文学がインドに本格的に伝来するのは、北インドにイスラーム系諸王朝ができた時代、すなわち、デリー・サルタナット諸王朝時代(AD1206～1526)とムガル帝国時代(AD1526～1858)である。

なお、イスラーム天文学(あるいはイスラーム科学)は、しばしばアラビア天文学(あるいはアラビア科学)とも呼ばれる。アラビア科学という言い方を使う人々の立場は、イスラーム世界における科学は必ずしも宗教としてのイスラーム教に直結したものではなく、むしろ文献が主にアラビア語で著された点に共通性があるので、アラビア語で著された科学という意味でアラビア科学と呼ぶのが適切であるというものである。しかし、インド関係の文献を扱っている私の立場から言えば、イスラーム系天文学の原典はアラビア語だけでなくペルシャ語のものもかなり多いし、使用言語によって伝統科学の系統を区別するのが適切とも思えないので、イスラーム世界の中で発展した伝統科学のことをイスラーム科学と呼ぶことにする。(もちろん、これが宗教としてのイスラーム教に直結するという意味ではない。)

## 6.2. アストロラーベの伝来<sup>16)</sup>

インドに本格的にイスラーム天文学が導入され、ムスリム（イスラーム教徒）以外のインドの天文学者たちにもイスラーム天文学が知られるようになっていくのは、デリー・サルタナット諸王朝の3番目の王朝であるトゥグルク朝のフィールーズ・シャー王（在位1351～1388）の時代であった。この時代に、インドに本格的にアストロラーベが導入された。アストロラーベとは、古代ギリシャ・ローマで発展したステレオ投影を利用して天球を平面上に投影して作られた天体観測器具で、イスラーム世界でさかんに作られた。その構造は図8のようになっており、裏面のアリダードを利用して太陽などの高度を測定し、本体の表側に観測地の緯度に合ったディスクを固定して、その上

でスパイダーを回転させて時刻などを求めるものである。（同一緯度で用いるだけならば、ディスクの図に相当するものが直接本体の表面に刻まれている。）ディスクやスパイダーは、天球をステレオ投影（球面上の点から、その点での接面に平行な平面に球面を投影する方法）を用いて投影したもので、中心が天の北極（種類によっては天の南極）であり、ディスクは主に地平座標を代表し、スパイダーは黄道座標を代表している。したがって、スパイダーの回転によって天球の回転を表現できることになる。そして、天球に関する諸計算をアストロラーベの上で行うことができるわけである。

さて、話をトゥグルク朝のフィールーズ・シャー王にもどすが、この王の要請によって、マヘンドラ・スーリ（Mahendra Sūri）（ジャイナ教徒と推定されている）という人が、サンスクリット語で『ヤントラ・ラージャ』（Yantra-rāja）という本を著した。「ヤントラ・ラージャ」とは、「器具の王」という意

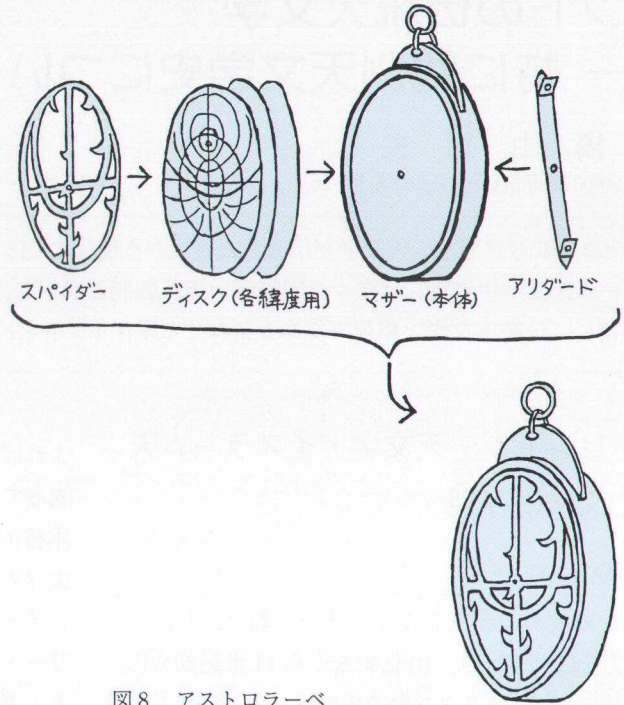


図8 アストロラーベ

味で、アストロラーベのことを表すサンスクリット語である。この著作が、イスラーム系の天文学に関する最初のサンスクリット語文献である。AD1370のことであった。

なお、この時代には、イスラーム天文学がインドに本格的に導入されただけでなく、フィールーズ・シャーはインド式のおわん型水時計を採用したり、サンスクリット語の自然現象論の書物などをペルシャ語訳させたりしている。したがって、インドではこの頃からヒンドゥー天文学・イスラーム天文学併存期が本格的に始まったと言ってよい。

## 6.3. パドマナーバの著作

上記のマヘンドラ・スーリの『ヤントラ・ラージャ』は従来からよく知られていたが、その後のインドでムスリム以外の天文学者にどの程度アストロラーベが普及したかはほとんど知られていなかった。さて、15世紀初めにパドマナーバ（Padmanābha）

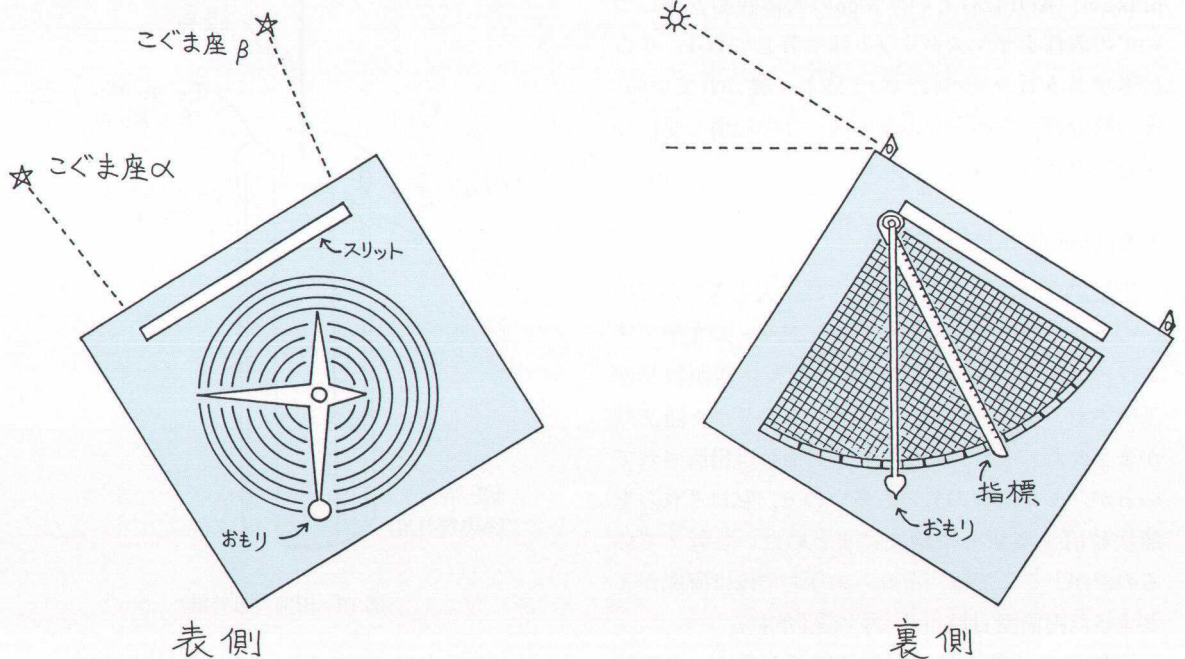


図9 ドゥルヴァ・ブラマナ・ヤントラ

という天文学者がおり、「ドゥルヴァ・ブラマナ・ヤントラ」(dhruva-bhramaṇa-yantra)という天体観測器具を考案したことは、以前から知られていた。これは図9のようなもので、スリットからこぐま座の $\alpha$ と $\beta$ を観測し、その傾きから時刻を求めるといふものである。(なお、その裏側は四分儀になっていた。)

このパドマナーバにアストラーベについての著作もあることは、以前は学界に知られていなかったが、私が留学先のインドのラクナウ大学でサンスクリット語写本を調べているうちに、パドマナーバの「ヤントラ・ラージャ・アディカーラ」(Yantra-rāja-adhikāra) (「アストラーベの章」という著作の写本が2点所蔵されていることを知り、昨年ようやくその本文の全文の校訂と英訳を完成した。<sup>16)</sup> (この著作はその2点以外の写本は知られていない。) この著作の中で歳差の値を示す際にAD1423の値を用いているので、その頃の著作であ

ることがわかる。この著作は、マヘンドラ・スーリの著作とはかなり相違があり、マヘンドラ・スーリとは別の情報源からアストラーベについて知ったのではないかと想像できる。また、マヘンドラ・スーリはイスラーム天文学の流儀にしたがって理論などを論じているのに対し、パドマナーバは伝統的なヒンドゥー数学をたくみに用いて理論を説明している点が特色と言える。(ちなみに、パドマナーバはヒンドゥーであった。)

このパドマナーバの著作は、マヘンドラ・スーリの著作からわずか半世紀後のものであり、上記のようなパドマナーバの著作の特色は、当時において新しく伝来したアストラーベがヒンドゥー天文学者たちに急速に受け入れられ、良く理解されたことを示していると言える。おそらくヒンドゥー天文学とイスラーム天文学の交流はかなり活発だったのであろう。

なお、同じころ、ラーマチャンドラ (Rāmacandra)

という人は『ヤントラ・プラカーシャ』(Yantra-prakāśa) (AD1428)という大部の天体観測器具についての著作をサンスクリット語で著しており、そこにもアストラーベについて詳しく書かれている。その部分は、マヘンドラ・スーリの流儀を受けついでものと言える。

#### 6.4. 様々な天体観測器具<sup>17)</sup>

上記のようなアストラーベの導入もきっかけの一つとなったのであろうが、ヒンドゥー天文学・イスラーム天文学併存期には様々な天体観測器具が工夫され、それらについてのサンスクリット語文献が著された。それらのうち若干のものは出版されているが、まだ未刊のものも多いので、私はそれらを順次校訂・英訳して論文にまとめたいと考えているのだが、ここでは、それらのうちではほぼ研究がまとまった円筒型日時計について紹介する。

円筒型日時計とは、円筒の側面が異なった季節に対応するいくつかの縦帯に区分されており、その上方に水平にノーモンをさしこんで、その下に落ちる影の長さによって時刻を求めるというものである。このような円筒型日時計について、有名な天文学者ガネーシャ(AD1507生れ)が『プラトード・ヤントラ』という著作を書いたことは以前から知られていた。(ただし、本書は出版されてはおらず、これを後世のムニーシュヴァラ(AD1603生れ)が要約したものがパンジャビ大学のS. D. シャルマ教授によって出版されているだけである。)さて、私はバローダの東洋学研究所に所蔵されている、ヘーマ(Hema)と言う人の『カシャー・ヤントラ』(Kasā-yantra)という写本が、15世紀後半頃の円筒型日時計についての著作であることを見つけた。(年代の推定は本書に言及されていた著者の祖父が既知の人物だったことによる。)実は、円筒型日時計についての記載はさらに古いラーマチャンドラの『ヤントラ・プラカーシャ』(AD1428)にも見られるが、それはごく簡略なものであって、ヘーマの著作が最初の円筒型日時計についての本格的なサンス

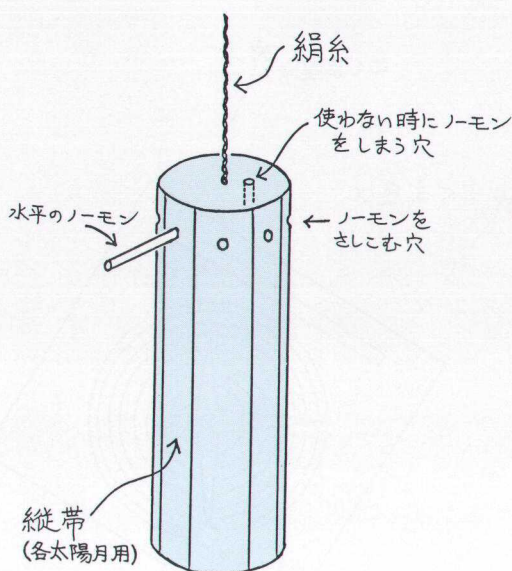


図10 円筒型日時計

クリット語文献であると言える。ヘーマが記述した円筒型日時計は、図10のようなものであったと思われる。

上記のような円筒型日時計は、原理は簡単であるが、なかなか便利なものであったと思われる。ちなみに、「カシャー・ヤントラ」や「プラトード・ヤントラ」とは、「鞭の器具」という意味で、馬上においてもまるで鞭をふるうかのように簡便に使えるという意味で名付けられたようである。

ちなみに、イスラーム世界では、すでに13世紀にアブル・ハサンという人の著作に円筒型日時計について記載されており、その後ヨーロッパでも用いられた。インドの円筒型日時計がイスラーム世界のものと直接関係があるかどうかは、今のところ不明である。

#### 6.5. 理論天文学

以上で、天体観測器具についてやや詳しく述べたが、この時代の理論天文学についても簡単にふれておきたい。

先に円筒型日時計のところで名前が出たガネー

シャの父親ケーシャヴァも天文学者で、『グラハ・カウトウカ』(AD1496)という暦算書を書いた。実はヒンドゥー古典天文学ではいくつかの学派があり、それぞれで若干異なる天文定数を使っていて、独自の権威を保っていた。ケーシャヴァの時代の主な学派は、ブラーフマ学派、アーリヤ学派、サウラ学派の3つであった。(ちなみに、これらの学派は現在まで続いており、それぞれの学派の民間暦が存在する。)これに対して、ケーシャヴァは、それらの学派の推算値を実際の天象と比較し、その時点の天象に合致するように天文定数を定めるべきであることを主張した。これは、現在から見れば当然のことと思われるが、いちど確立した理論は強固な伝統となって受けつがれていた当時のヒンドゥー天文学においては画期的なものだったと言える。ケーシャヴァの『グラハ・カウトウカ』は出版されておらず、あまり研究されていないが、今後大いに研究する必要がある。なお、ケーシャヴァの息子ガネーシャも簡便な暦算書『グラハ・ラーガヴァ』(AD1520)を著しており、こちらは数種の刊本があって、これに基づいた民間暦などもある。なお、上記の他にもいくつかの特色のあるサンスクリット語の天文書があるが、ここでは省略する。

一方、この時代のイスラーム天文学については、マラーガのナーシルッ・ディーン・アッ・トゥーシーの『イールハーン表』(13世紀)やサマルカンドのウルーグ・ベクの『スルターン新表』(15世紀)などの影響を大きく受けており、例えばムガル帝国のシャー・ジャハーン皇帝の時代に、『スルターン新表』に基づいて、ファリードゥッ・ディーンという人が『シャー・ジャハーン表』(AD1629)をペルシャ語で著した。(ちなみに、ニティヤーナンダという人が『シャー・ジャハーン表』のサンスクリット語版を作成した。)

さらに有名なペルシャ語の天文表はサワーイー・ジャイ・シンの『ムハンマド・シャー表』であるが、ジャイ・シンについては項を改めて述べる。

## 6.6. サワーイー・ジャイ・シンの天文台

サワーイー・ジャイ・シン(Sawai Jai Singh)(AD1688～1743)は、今のラージャスターン州のジャイプル市を建設した、その地の藩王(マハーラージャ)であった。彼自身はヒンドゥーの王族であったが、その宮廷には多くの学者が集まってヒンドゥー天文学やイスラーム天文学の研究を行っており、また宣教師を通じて若干のヨーロッパ天文学も伝わっていた。このジャイ・シンのもとで、5か所に天文台が建設され、『ムハンマド・シャー表』(ムハンマド・シャーとは当時のムガル皇帝の名で、本書は彼に献呈された)というペルシャ語の天文表が作られ、そしてジャイ・シンのもとにいたジャガンタータという学者はエウクレイデースの『原論』やプトレマイオスの『アルmagest』をアラビア語版からサンスクリット語に翻訳した。

さて、ジャイ・シンが18世紀初めに建設した5か所の天文台のうち、マトゥラーのものには現存しないが、その他のデリー、ジャイプル、ウッジヤイン、バナラスのものは現存している。これらの天文台に設置されているのは、巨大な石造や金属製の肉眼観測用の観測器具である。それらの器具をすべて紹介するのは、限られた紙数ではできないが、ここでは2点だけ紹介したい。

どの天文台でもすぐに人目を引くのは、巨大な日時計である「サムラート・ヤントラ」である。これは、図11のように、上面ABCDが地軸の方向に合わせてある壁(上面には階段もついている)と、その両側に赤道面にそってつけられた2つの四分円状の翼(EFGHとJKLM)からなっている。この壁の影が翼に落ちるわけだが、角Hが時角に等しいので、翼の上に刻まれた目盛によって地方真太陽時を読みとれるわけである。なお、壁の上面ABCDには赤緯目盛がついており、点Xの位置から太陽の赤緯もわかる。

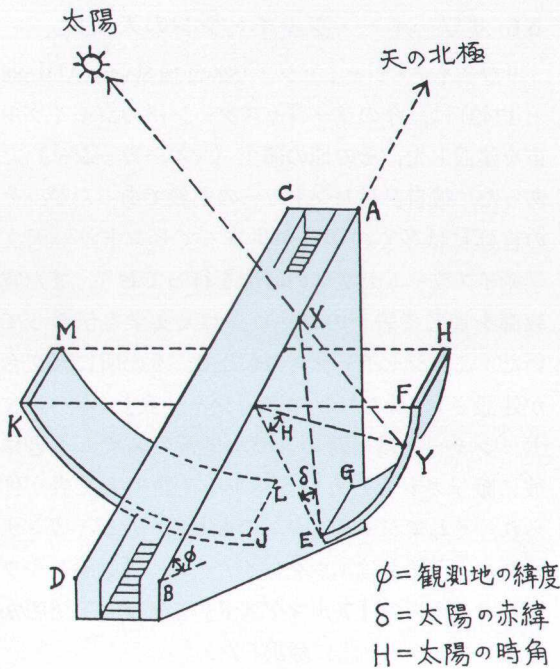


図11 サムラート・ヤントラ

さて、上記のような日時計の最大の欠点は、視太陽が大きさをもっているために、半影によって影の境界がぼやけることである。この点を見事に解決し、太陽の南中時に天頂距離や赤緯を正確に測定できるようにしたのが、ジャイプルの巨大なサムラート・ヤントラに隣接して設置された「シャシュターンシャ・ヤントラ」(「六分儀」という意味)である。(デリーにもあったらしいが、原型をとどめていない。)これは、図12のように、上面(BCとB'C')に目盛のついた2つの六分円状の壁が大きな暗室の中に設けられており、CとC'の真上の天上にピンホール(AとA')があげられている。そして、正午の時にピンホールを通った日光が壁の上面(DとD')に落ち、そこに鮮明な太陽像がうつって、その天頂距離や赤緯を読みとることができるわけである。私は実際にその太陽像を見たことがあるが、非常にはっきりしたものであった。このようなピンホールを利用した器具が、肉眼による太陽の位置測定の最も精密な器具だっ

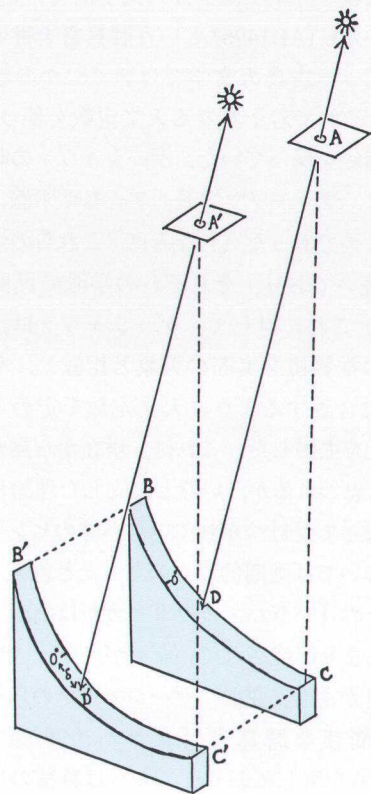


図12 シャシュターンシャ・ヤントラ

たと思われる。

ジャイ・シンの天文台は、以上の簡単な説明からもわかるように、かなり特色のあるものだったが、設立されたのが18世紀初めだったため、間なくヨーロッパから急速に現代天文学が伝来するようになり、ジャイ・シンの天文台はあまり活用されないうちに歴史上の遺跡になってしまった。しかし、今日でも実際に伝統的な観測法を体験できる貴重な遺跡である。

## 7. 現代

### 7.1. 現代天文学と伝統天文学

インドで最初のヨーロッパ式天文台は、1786年にイギリスの東インド会社の職員W. ピートリが自宅に作ったものであった。その後、インドでは観

測と理論の両面で現代天文学が大いに発展している。その詳細をここで述べることはできないが、インド人天文学者・物理学者による世界的な貢献も数多く、例えば恒星大気構造論に出てくるサハの電離式を導出した M. N. サハ (1893 ~ 1956) や、ボース・アインシュタイン統計で著名な S. N. ボース (1894 ~ 1974) の名は周知のことであろう。

一方、伝統的な天文学も続いており、ヒンドゥー古典天文学に基づいた民間暦が各地で作られているし、ムスリムはモスクで実際に夕方の西空に新しい月が初めて見えるのを観測してイスラム暦の新しい月の開始を決めている。ちなみに、ヒンドゥーの民間暦には大きく分けて2つの流儀があり、1つは伝統的なヒンドゥー古典天文学の方法をそのまま用いるもの、もう1つは形式は伝統的な太陰太陽暦だが計算は現代天文学の数値を用いて作成するものである。伝統的なヒンドゥー古典天文学の方法を用いるものは、さらにいくつかの学派に分かれており、また作成地の経度・緯度に合わせて作成されるので、全国には実にさまざまな民間暦がある。このような民間暦の主な用途は、1つは伝統的な祭事の日程を決めるために用いること、もう1つはホロスコープの作成など占星術的な目的に用いることである。

## 7.2. 伝統天文学の併存をどう見るか

現在のインドで現代天文学と伝統天文学が併存していることをどう見るべきなのだろうか。すでに現代天文学が普及しているのに伝統天文学が残存しているのは奇妙なことだと見るべきなのか、それとも独自の伝統天文学が続いていることを喜びつつもその伝統天文学の中にも現代天文学の数値などが用いられるようになって伝統が薄れつつあるのを嘆くべきなのか。私はそのどちらも違うと思うのだが、この点について私の考えを述べてみたい。

まず、誤解のないように言っておくと、伝統天文学を保持している人々が現代天文学を否定しているようなことはなく、伝統天文学と現代天文学

が対立しているわけでもない。ただ、民間暦で必要とする程度の精度（祭事の日程の決定やホロスコープの作成などのための精度）では、伝統天文学が十分に実用になり、伝統を重んじるインドにおいて、本当は現代天文学の方が精密であることは承知の上で、伝統天文学が保持されているのである。実は、これに似た現象は我々にもあり、例えば現行のグレゴリオ暦は1582年にローマ教皇グレゴリオ13世のもとで制定されたもので、当然天動説に基づいて作られたものであるし、1年の長さも現在から見れば若干長すぎるが、実用上全くさしかえなく使用している。そして、グレゴリオ暦が現代天文学と違うところに起源を持つことなど普通は意識しない。インドの伝統天文学も、それと同じように、現代天文学と共存しているわけであって、ただインドの伝統天文学は惑星の位置計算などかなり多くの問題を扱うためにその存在が目を引きわけなのである。科学というものは、研究レベルでも社会と大きく関係しているが、実社会への応用レベルになると、さらに複雑に社会のさまざまな面と絡み合っているのである。

さて、上記のように言っても、現代天文学の方が精密であるのは明白であるから、形式上は伝統的な太陰太陽暦の形をとりつつも計算は現代天文学の数値を用いて行う民間暦作者も多くなってきている。（実際には、カルカッタの位置天文学センターが発行する天体暦を利用して制作することが多いようである。）これは、見方によれば伝統が薄れつつあると言えるかも知れないが、べつにそれを嘆く必要もないであろう。伝統文化を研究することは必要であるが、その研究者が伝統が日常社会に保存されることを望むとしたらそれは傲慢というものである。日常社会は絶えず変化するものであって、例えば民間暦はさほどの精度を必要としないとは言っても、より精密になればそれに越したことはない。

いずれにしても、現在のインドに伝統天文学と現代天文学が併存していることは事実であって、先入観を

持たずにそれらを歴史的に研究し、天文学と社会との関係を明らかにしていくことが必要であろう。

## 8. むすび

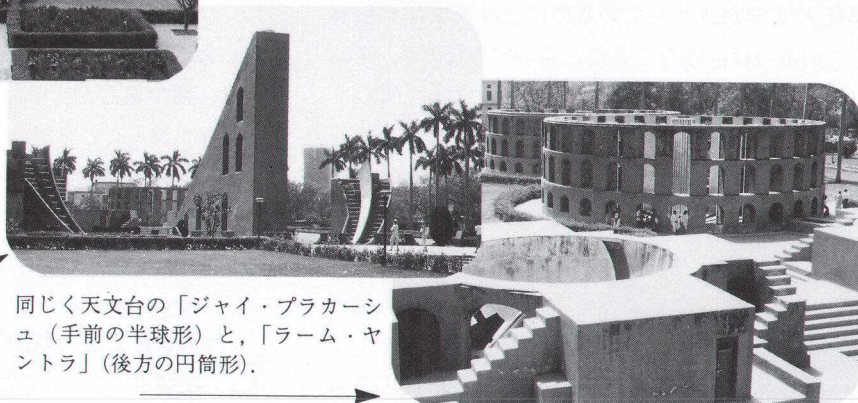
これまでの話から、インドの天文学史は非常に興味深く、また多くの史料が残されていることを理解されたと思う。このようなインド天文学史の研究は、決して容易なことではなく、片手間にできるようなものではない。例えば言語の面から言っても、ある史料はサンスクリット語であったり、別の史料はペルシャ語であったりする。しかし、そのようなことを承知の上でインド天文学史に興味を持つ人が現れてくれれば、というのが私のひそかな願いである。なお、インド天文学史については日本語で読める文献はあまりないが、インド数学史については非常にすぐれた日本語文献がいくつもあるので、あわせて参照してもらいたい。<sup>18), 19), 20), 21)</sup>

最後に読者の皆さんに望みたいのは、本稿を読んでインド天文学史を理解したつもりにはならないでほしいということである。これまで述べたことはインド天文学史のほんの一部に過ぎない。インド天文学史の世界はさらに奥が深いのである。



ジャイ・シンガデリーに作った天文台の「ミシュラ・ヤトラ」

同じく天文台の「サムラート・ヤトラ」



同じく天文台の「ジャイ・プラカージュ（手前の半球形）」と、「ラーム・ヤトラ」（後方の円筒形）。

## 参考文献

- 15) 大橋由紀夫, 1986, プトゥンの天文暦法, 山口瑞鳳監修『チベットの仏教と社会』(春秋社), 629-646.
- 16) Ôhashi, Y., 1997, Early History of the Astrolabe in India, *Indian Journal of History of Science* 32, 199-295.
- 17) Ôhashi, Y., 1986-87, Sanskrit Texts on Astronomical Instruments during the Delhi Sultanate and Mughal Periods, *Studies in History of Medicine and Science (New Delhi, India)* 10/11, 165-181.
- 18) 矢野道雄・林 隆夫・楠葉隆徳, 1987, インドの数学, 伊東俊太郎編『中世の数学』(共立出版), 第3章.
- 19) 林 隆夫, 1993, インドの数学 (中公新書).
- 20) 大橋由紀夫, 1995, 同上書の書評, *科学史研究*, 34, 216-219.
- 21) 楠葉隆徳・林 隆夫・矢野道雄, 1997, インド数学研究 (恒星社厚生閣).

### Traditional Astronomy in India — with Special Reference to the History of Observational Astronomy (III)

Yukio ÔHASI

3-5-26, Hiroo, Shibuya-ku, Tokyo 150-0012, Japan

Abstract: The introduction of Islamic astronomy into India and the later history of Indian astronomy are discussed. Some interesting astronomical instruments were devised during the coexistent period of Hindu astronomy and Islamic astronomy, some of which are described in this paper. Lastly, my view is presented as to how to consider the coexistence of the traditional astronomy and the modern astronomy in contemporary India.