

そらと  
《天空翔ぶ天文台 (3)》

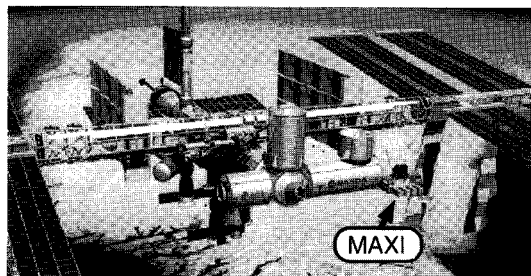
宇宙ステーションから X 線観測  
全天 X 線監視装置 マキシ MAXI

昨年暮れついに宇宙ステーションの建設が始まった。日本は日本実験モジュールで参加し、その曝露部には天体観測ミッションとして「全天 X 線監視装置」が装着される。2003 年から全天の X 線源をかつてない感度でモニタ観測する予定である。

## 宇宙ステーション

1998 年 11 月 20 日、宇宙ステーションの第 1 モジュール (ザリヤー) がロシアから、追って 12 月 6 日、第 2 モジュール (ユニティ) がスペースシャトルで打ち上げられ連結された。これらは大きく報道されたので記憶に残っている方も多いと思う。始まったとはいうものの 2004 年の完成までには計 45 回のモジュール打ち上げが必要でまだ先は長い。ただステーションの軌道は低く、放っておくと 1~2 年で落下してしまうので、連続的にシャトルを打ち上げ、組立てとブーストを続ける必要がある。建設を始めると止められないのだ。

日本は宇宙開発事業団が日本実験モジュール (JEM) で参加する。JEM は人間の居住する与圧部と宇宙空間にむき出しになっている曝露部とからなる。与圧部では生物・材料などの実験が行われ、曝露部では地球観測・宇宙観測・通信実験などが行われる。曝露部には 10 個のベイロード取付け口がある。日本用の 5 個のうち 1 つはアンテナに用いられ、残り 4 つの実験装置が公募された。「全天 X 線監視装置」は理研 X 線グループが中心となって提案し、1997 年 4 月に採択された。MAXI は 2003 年に H-IIA ロケットで種子島から打ち上げられ、ミッション期間は一応 2 年間の予定である。MAXI 自体の寿命はもっと長く、またモニタ観測は長いほど意味がある。



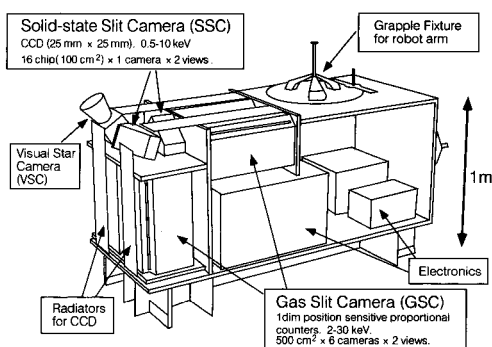
宇宙ステーションの完成予想図(2004 年)。矢印の直方体の箱 1 個が MAXI。

## MAXI の目的

MAXI の目的は「変動する X 線宇宙を過去最高の感度で研究」することであり、MAXI の狙う「変動」は 1 時間から数年までで、特に今まで未研究の週・月・年の長期的変動を目標としている。X 線源の検出感度は 1 軌道で 5 mCrab, 1 日で 1.5 mCrab (mCrab はカニ星雲の X 線強度の 1/1000) であり、従来の全天 X 線監視衛星の 10 倍の感度である。従来はほぼ銀河系内に限られていたものが、銀河系外天体まで観測できるようになる。その数は 1000 個にのぼる。

MAXI は Astro-E, AXAF, XMM などの望遠鏡衛星と相補的な役割を果たす。天体を検出する感度という点では望遠鏡衛星にはかなわない。しかし MAXI の利点は「常に全天を監視している」ということにある。いつでもどこに現れるとも知れない X 線/γ 線バーストやブラックホール天体を発見・通報・観測しつつ、同時に系外天体の長期モニタも行うのが MAXI の得意技である。超新星でもそうだが、爆発の瞬間をとらえることが爆発現象の謎を解く鍵である。

カタログ化されている活動銀河を「あすか」で観測するとほとんど全部カタログより暗くなっている。なぜか? 20 年前にカタログを作った時には、たまたま明るい状態だったらしいのだ。ということはカタログに無くても、今現在、明るくなっている活動銀河が多数あるはずである。全天モニタとしては最高感度の MAXI は、それらを見つけ 21 世紀の新しいカタログを作る。



MAXIの構造。GSCとSSCがX線観測装置。

## MAXIのしくみ

MAXIのX線検出装置は2-30keVをカバーする1次元比例計数管 Gas Slit Camera (GSC) と、0.5-10keVをカバーする CCD Solid-state Slit Camera (SSC) からなる。GSCは理研がγ線バースト衛星HETE2に搭載するWXM装置を発展させた500cm<sup>2</sup>の大面积検出器を12台用いる。SSCは大阪大学グループが開発してきた国産1インチCCDを32枚使用する。スリットと板状コリメータにより視野を1.5度×180度の円弧上に限り、その細長い視野でなわ飛びの要領で全天を掃く。ステーションは常に下を地球に向けて重力安定姿勢で飛行するので、地球による食も無く軌道1周(約90分)で天球を1走査できる。宇宙ステーションに搭載することで通信、大電力、冷却のリソースを利用できる。高速のイーサネット常時通信により、発見された天体を即座に地上の観測所に通知することが可能となる。

前回の記事に「人間が住んでいない場所ほど天体観測に適している」という意の文があった。然り、人が住む宇宙ステーションは天体観測に不利な点もあるのだ。巨大な太陽電池パドルが視野を横切る。3ヵ月に1週間スペースシャトルがやって来てMAXIの視野を邪魔し、ロケットガスを吹き付け、排水をMAXIの方向に廃棄する。姿勢が一定ではなく「ふらふら」揺れる。人間が感じな

いような1度以下の揺れでも精密天体観測には影響があるのだ。ロシア上空を通るため軌道傾斜角が51.6度と大きく、極地方の高放射線帯に入り込む。

しかしこれらの対策も考えてある。太陽と太陽電池パドルの位置を計算し影を考慮し、汚染よけの膜や昇温蒸発装置を取り付け、自分で姿勢を決定するための星カメラとジャイロを搭載し、放射線帯モニタを設け放射線帯では高圧を落としX線検出器を保護する。一装置を作り上げるということは、それがどのような装置であれ様々な問題が生じ、それを解決していくのもまた楽しみの一つである。

## 宇宙開発事業団における宇宙科学

これまで実用衛星に専念して来た宇宙開発事業団(NASDA)が天体観測を行なうのは今回が初めての試みである。我々はまずNASDA内にMAXIチームの実験室を設けた。そこでX線を照射し検出器の特性取りや各種の試験を行う。今年度は、長い間放置されていたクリーンルームがボスドクの努力で立派な実験室に生まれ変わった。まさにゼロからの出発である。

## さいごに

衛星電話のサービスも始まったし、宇宙ステーションの建設も始まった。将来は可視光やX線の望遠鏡の部品を打ち上げて、宇宙ステーションの脇で大望遠鏡を組み立てようという計画もささやかれている。今ではインターネットさえあれば、宇宙ステーションやその他の衛星の可視予報を得ることができる<sup>2)</sup>。夜空を横切る宇宙ステーションを見上げる時、そこから見えるであろう激動するX線世界を楽しみに想いを巡らせている。

三原建弘(理化学研究所)

★ MAXIの詳細は1998年5月に行われたMAXIシンポジウムの収録に書かれています。興味を持たれた方は筆者(tmihara@riken.go.jp)までご請求下さい。

1) Matsuoka, 1997, SPIE, 3114, 414 1997

2) <http://www2.gsoc.dlr.de/satvis>